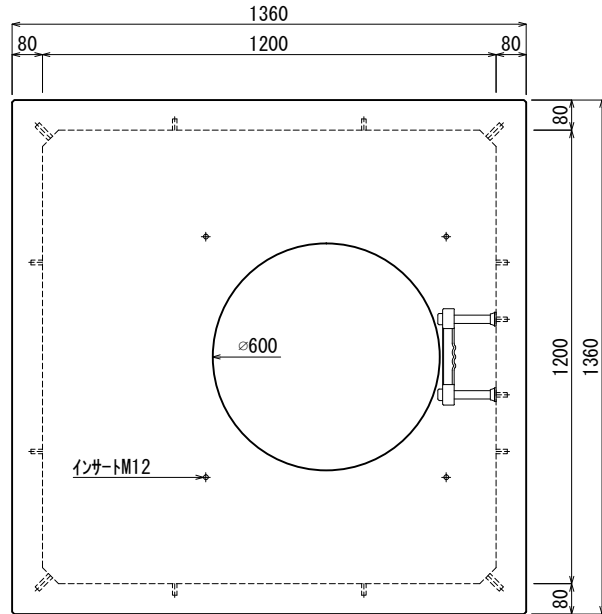
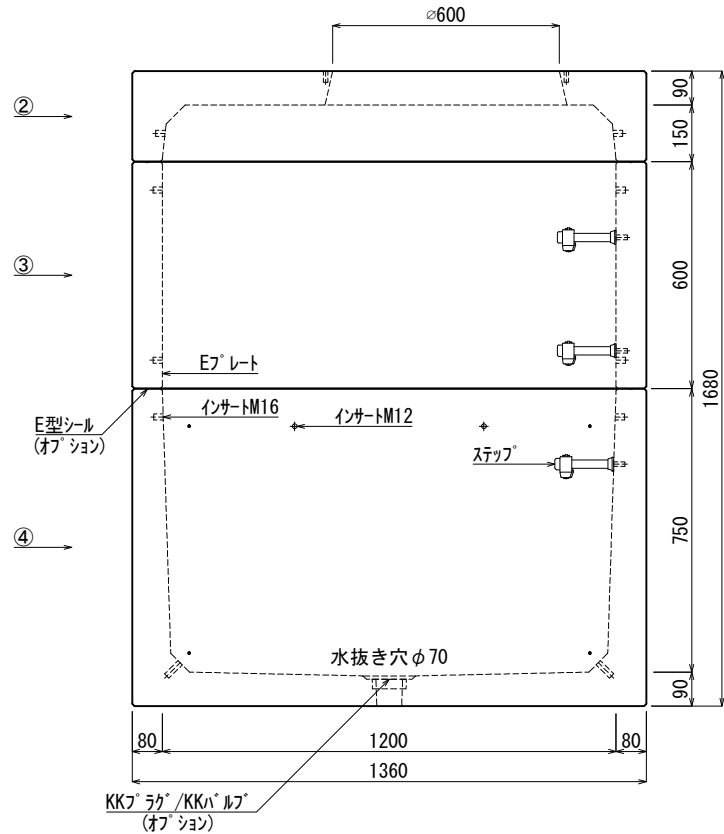


《 平面図 》



《 立面図 》



材料表

No	名称	規格	重量	名称	規格	数量
①				インサート	M12	18
②	KK-R1200-S15	□1200×150	530kg	〃	M16	16
③	KK-R1200-T60	□1200×600	622kg	ステップ	W200 材質:ホリソール	3
④	KK-R1200-B75	□1200×750	1,300kg	Eプレート	40×200×1.8	2組(8枚)
⑤						
⑥						
⑦						

合計重量 : 2,452kg

設計条件	設計荷重	T-25荷重	E型シール	オプション
主材料	コンクリート	設計基準強度 : FC=30N/mm ²	KKラゲ/KKハルブ	オプション
	鉄筋	SD295		
参考文献	社団法人 日本道路協会 道路標示方書・同解説 I 共通編			

KK 北関東工業

承認 検図 製図
 添野 館野 松本

縮尺 1/20
 承認日 2022.01.05

品名 KK-R型ハンドホール
 規格 □1200×1500本体(車道用)
 図番 SRN12015002J