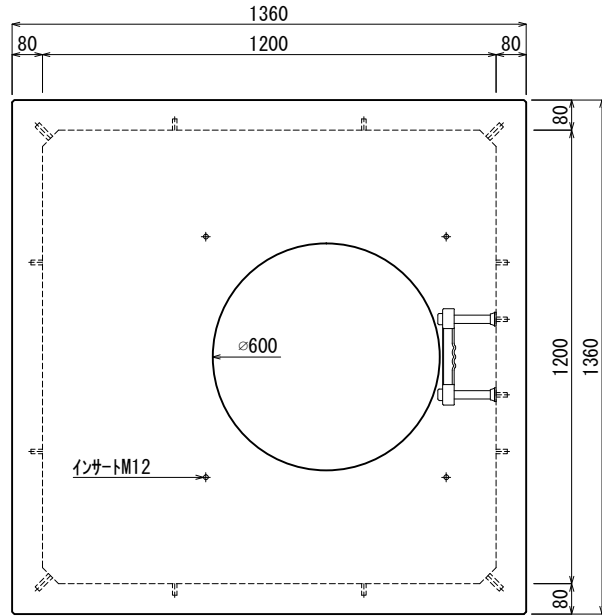
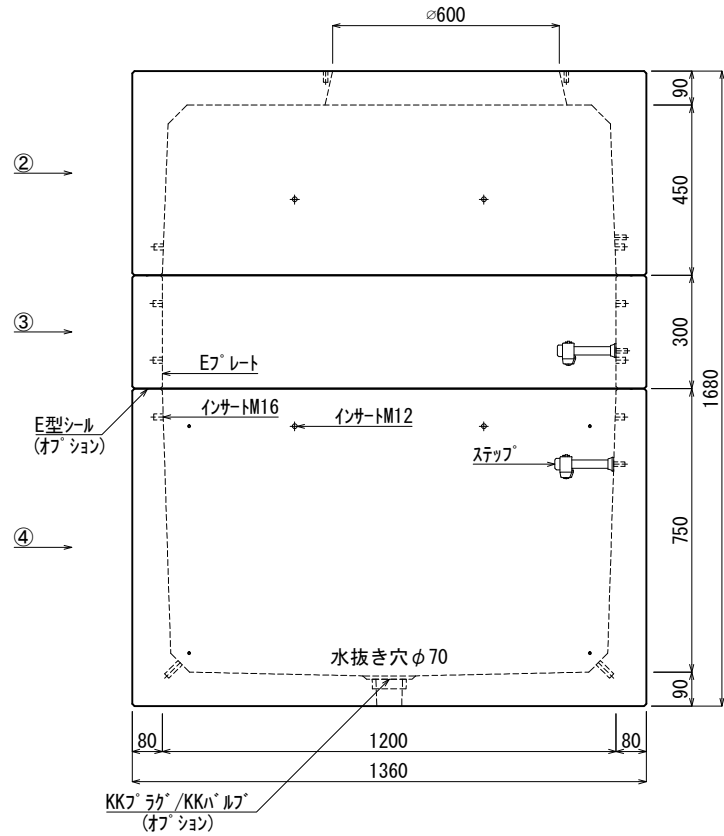


《 平面図 》



《 立面図 》



材料表

| No | 名称           | 規格        | 重量      | 名称    | 規格             | 数量     |
|----|--------------|-----------|---------|-------|----------------|--------|
| ①  |              |           |         | インサート | M12            | 26     |
| ②  | KK-R1200-S45 | □1200×450 | 873kg   | 〃     | M16            | 16     |
| ③  | KK-R1200-T30 | □1200×300 | 311kg   | ステップ  | W200 材質:ホリパロレン | 2      |
| ④  | KK-R1200-B75 | □1200×750 | 1,300kg | Eプレート | 40×200×1.8     | 2組(8枚) |
| ⑤  |              |           |         |       |                |        |
| ⑥  |              |           |         |       |                |        |
| ⑦  |              |           |         |       |                |        |

合計重量 : 2,484kg

| 設計条件 | 設計荷重                            | T-25荷重                          |
|------|---------------------------------|---------------------------------|
| 主材料  | コンクリート                          | 設計基準強度 : FC=30N/mm <sup>2</sup> |
|      | 鉄筋                              | SD295                           |
| 参考文献 | 社団法人 日本道路協会<br>道路標示方書・同解説 I 共通編 |                                 |

**KK 北関東工業**

| 承認 | 検図 | 製図 | 縮尺  | 1/20       | 品名 | KK-R型ハンドホール        |
|----|----|----|-----|------------|----|--------------------|
| 添野 | 館野 | 松本 | 承認日 | 2022.01.05 | 規格 | □1200×1500本体 (車道用) |
|    |    |    |     |            | 図番 | SRN12015001J       |