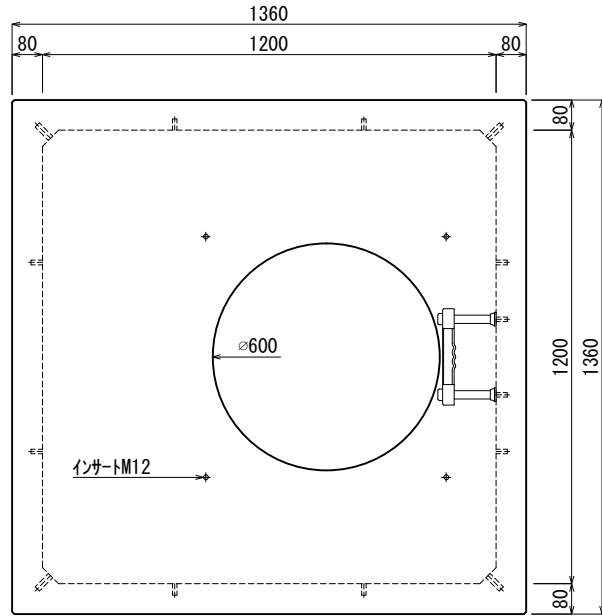
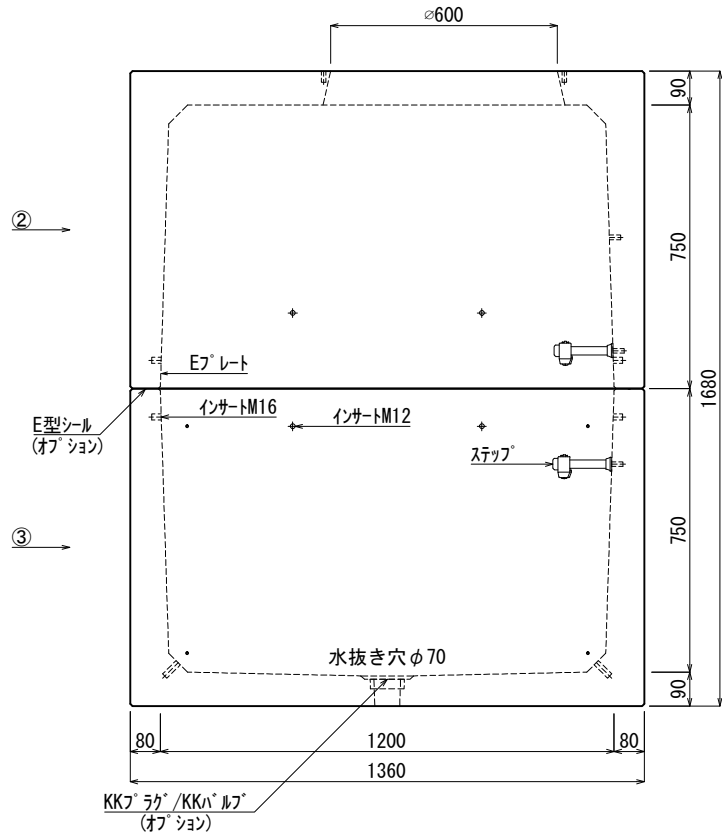


《 平面図 》



《 立面図 》



材料表

No	名称	規格	重量	名称	規格	数量
①				インサート	M12	26
②	KK-R1200-S75	□1200×750	1,244kg	〃	M16	8
③	KK-R1200-B75	□1200×750	1,300kg	ステップ	W200 材質:ホリゾロレン	2
④				Eプレート	40×200×1.8	1組(4枚)
⑤						
⑥						
⑦						

合計重量 : 2,544kg

設計条件	設計荷重	T-25荷重	E型シール	オプション
主材料	コンクリート	設計基準強度 : FC=30N/mm ²	KKラゲ/KKハルゴ	オプション
	鉄筋	SD295		
参考文献	社団法人 日本道路協会 道路標示方書・同解説 I 共通編			

KK 北関東工業

承認	検図	製図	縮尺	1/20	品名	KK-R型ハンドホール
添野	館野	松本	承認日	2022.10.17	規格	□1200×1500本体 (車道用)
					図番	SRN12015000J