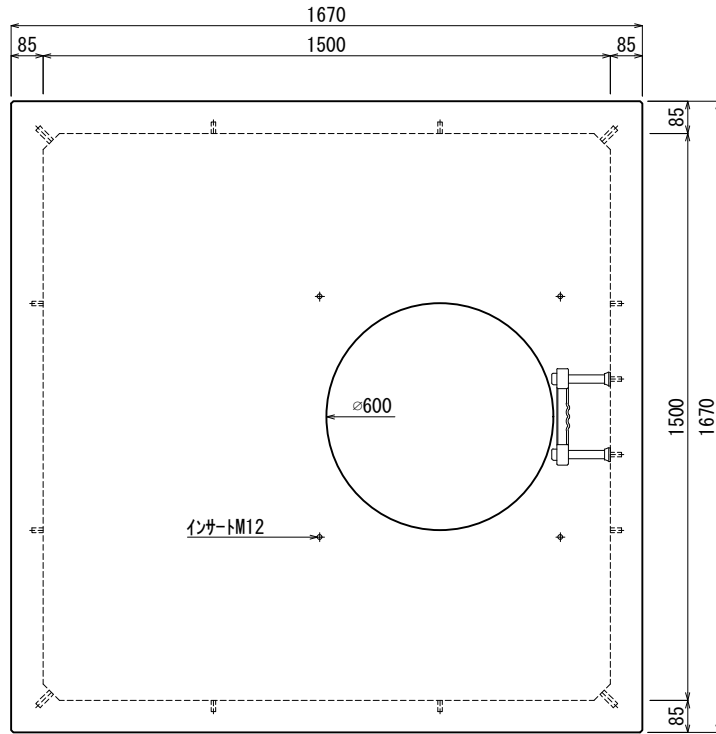
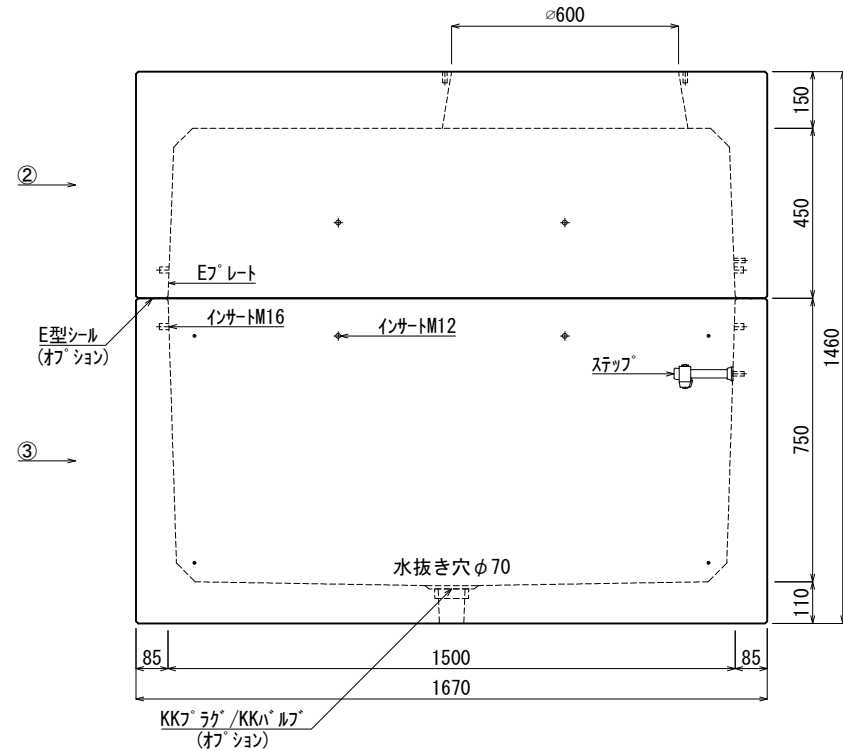


《 平面図 》



《 立面図 》



材料表

No	名称	規格	重量	名称	規格	数量
①				インサート	M12	24
②	KK-R1500-S45	□1500×450	1.616kg	〃	M16	8
③	KK-R1500-B75	□1500×750	1.917kg	ステップ	W200 材質:ホリワロビレン	1
④				E7レート	40×200×1.8	1組(4枚)
⑤						
⑥						
⑦						
			合計重量 : 3.533kg			

設計条件	設計荷重	T-25荷重	E型シール	オプション
主材料	コンクリート	設計基準強度: FC=30N/mm <sup>2</sup>	KK7'ラック/KKハーフ	オプション
	鉄筋	SD295		
参考文献	社団法人 日本道路協会 道路橋示方書・同解説 I 共通編			

承認	検図	製図	縮尺	1/20	品名	KK-R型ハンドホール
添野	館野	松本	承認日	2023.09.01	規格	□1500×1200本体(車道用)
					図番	SRN15012000J2