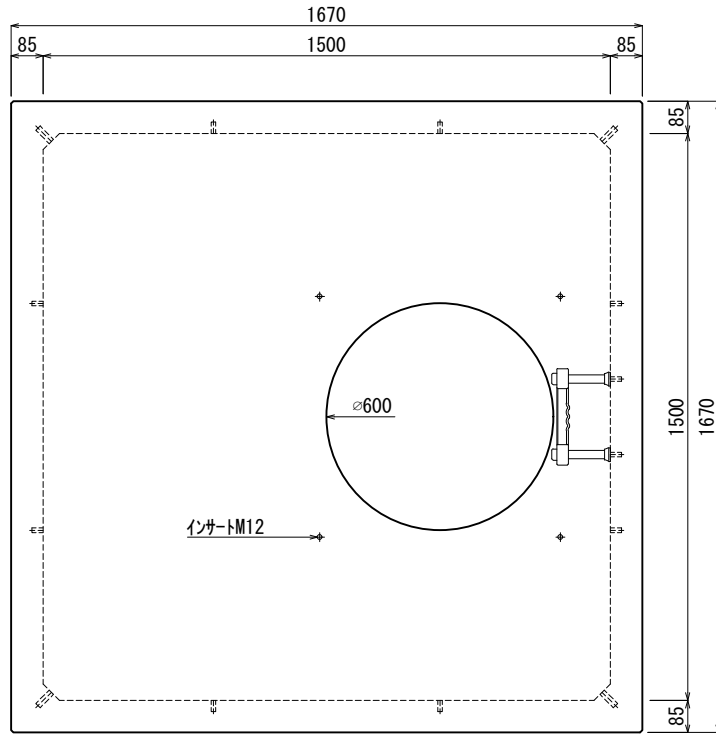
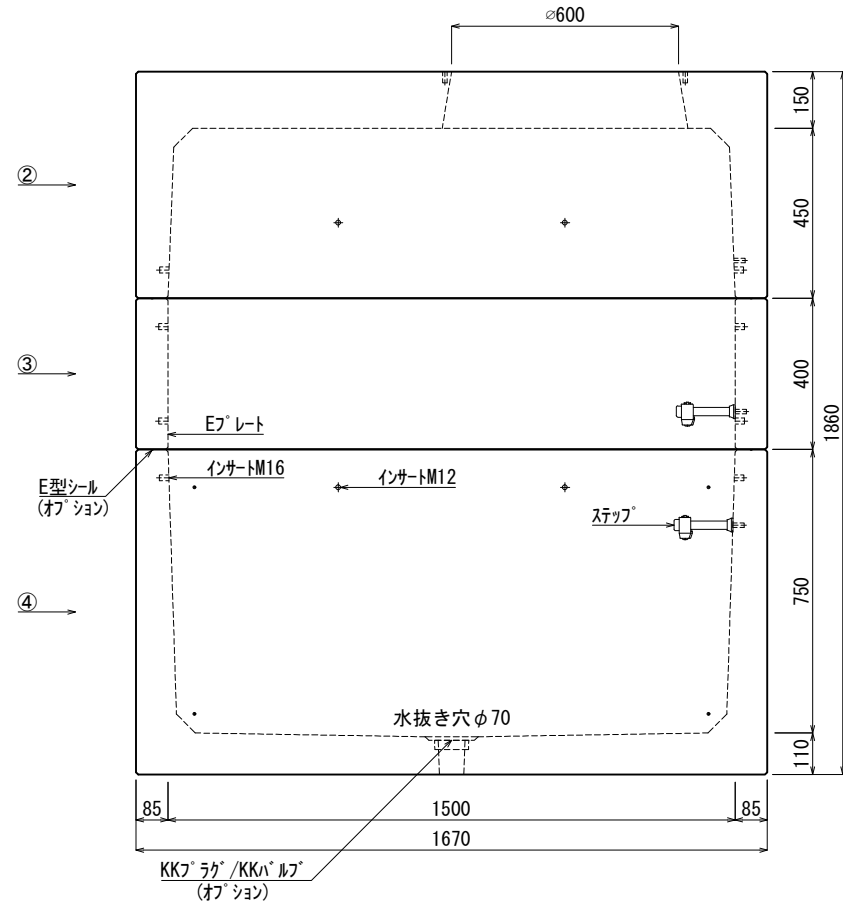


《 平面図 》



《 立面図 》



材料表

No	名称	規格	重量	名称	規格	数量
①				インサート	M12	26
②	KK-R1500-S45	□1500×450	1,616kg	〃	M16	16
③	KK-R1500-T40	□1500×400	544kg	ステップ°	W200 材質:ホリフ°ロ°レ°ン	2
④	KK-R1500-B75	□1500×750	1,917kg	E°レート	40×200×1.8	2組(8枚)
⑤						
⑥						
⑦						
			合計重量 : 4.077kg			

設計条件	設計荷重	T-25荷重	E型シール	オプション
主材料	コンクリート	設計基準強度: FC=30N/mm ²	KKラガ°/KKハ°ル°	オプション
	鉄筋	SD295		
参考文献	社団法人 日本道路協会 道路橋示方書・同解説 I 共通編			

北関東工業

承認	検図	製図	縮尺	1/20	品名	KK-R型ハンドホール
添野	館野	松本	承認日	2023.09.01	規格	□1500×1600本体(車道用)
					図番	SRN15016000J2