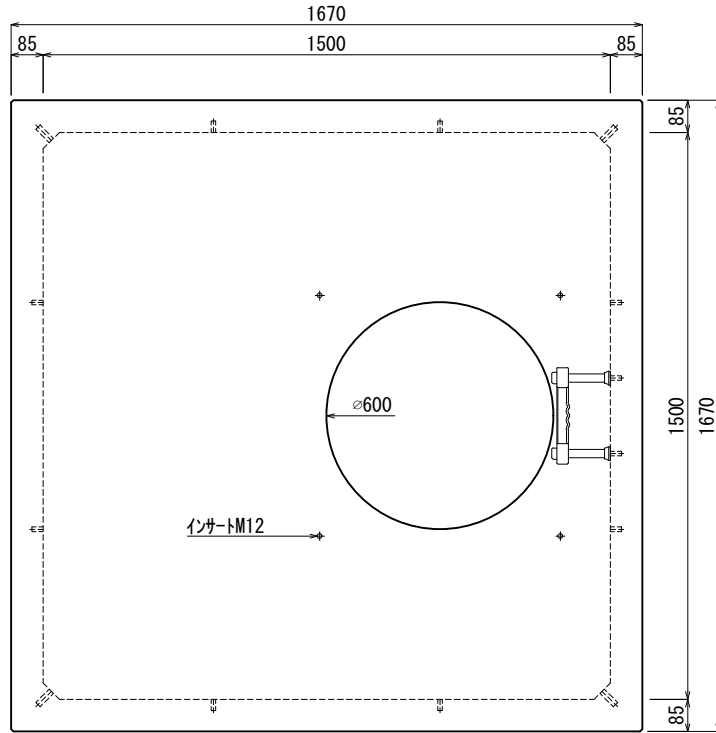
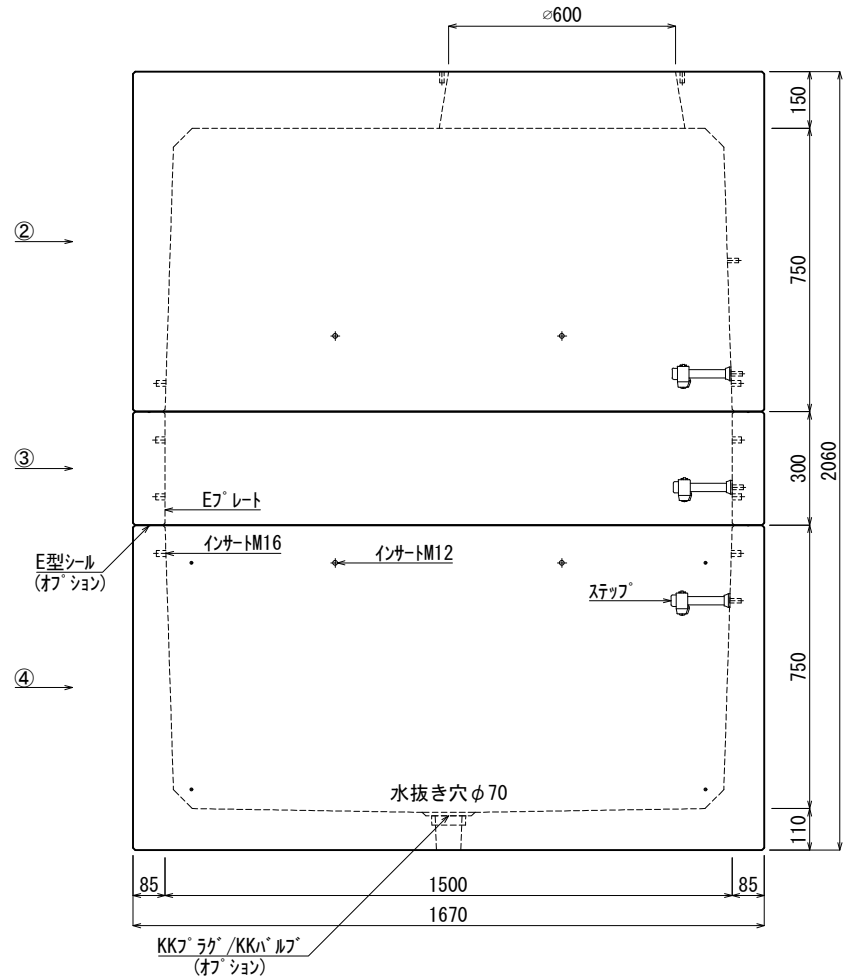


《 平面図 》



《 立面図 》



材料表

No	名称	規格	重量	名称	規格	数量
①				インサート	M12	28
②	KK-R1500-S75	□1500×750	2,099kg	〃	M16	16
③	KK-R1500-T30	□1500×300	408kg	ステップ	W200 材質:ホリフ・ロビレン	3
④	KK-R1500-B75	□1500×750	1,917kg	Eプレート	40×200×1.8	2組(8枚)
⑤						
⑥						
⑦						
			合計重量 : 4,424kg			
設計条件	設計荷重	T-25荷重		E型シール	オフション	
主材料	コンクリート	設計基準強度: FC=30N/mm ²		KKラック/KKハルブ	オフション	
	鉄筋	SD295				

北関東工業

承認	検図	製図	縮尺	1/20	品名	KK-R型ハンドホール
添野	館野	松本	承認日	2023.09.01	規格	□1500×1800本体(車道用)
					図番	SRN15018000J2