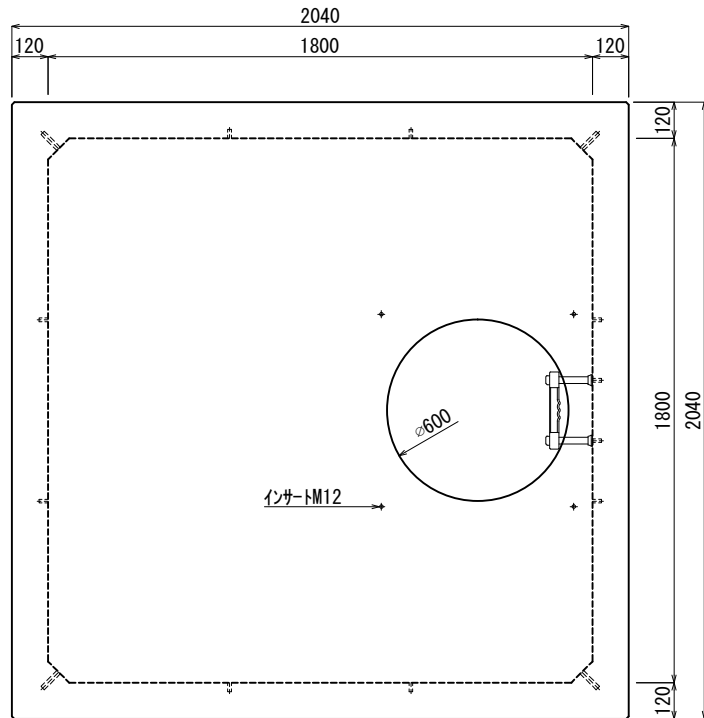
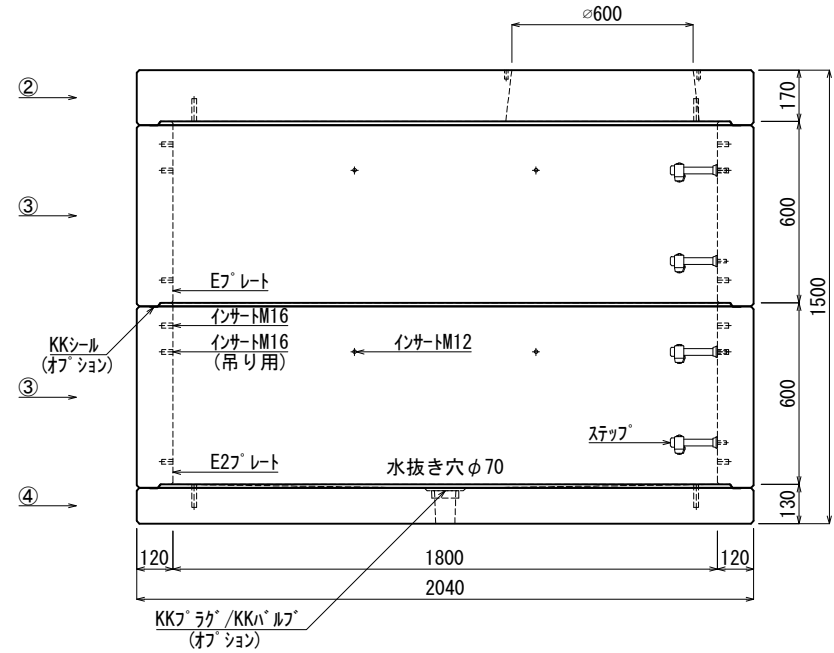


《 平面図 》



《 立面図 》



材料表

No	名称	規格	重量	名称	規格	数量
①				インサート	M12	28
②	KK-R1800-S00	□1800×000	1,659kg	〃	M16	32
③	KK-R1800-T60	□1800×600	1,397kg×2	ステップ	W200 材質:ホリパロレレン	4
④	KK-R1800-B00	□1800×000	1,295kg	E7プレート	40×200×1.8	1組(4枚)
⑤				E2プレート	40×180×1.8	2組(8枚)
⑥						
⑦						

合計重量 : 5,748kg

設計条件	設計荷重	T-25荷重	KKシール	オフション
主材料	コンクリート	設計基準強度 : FC=30N/mm <sup>2</sup>	KKラック/KKハルブ	オフション
	鉄筋	SD295		
参考文献	社団法人 日本道路協会 道路橋示方書・同解説 I 共通編			

**北関東工業**

承認	検図	製図	縮尺	1/25	品名	KK-R型ハンドホール
添野	館野	松本	承認日	2022.01.05	規格	□1800×1200本体(車道用)
					図番	SRN18012000J