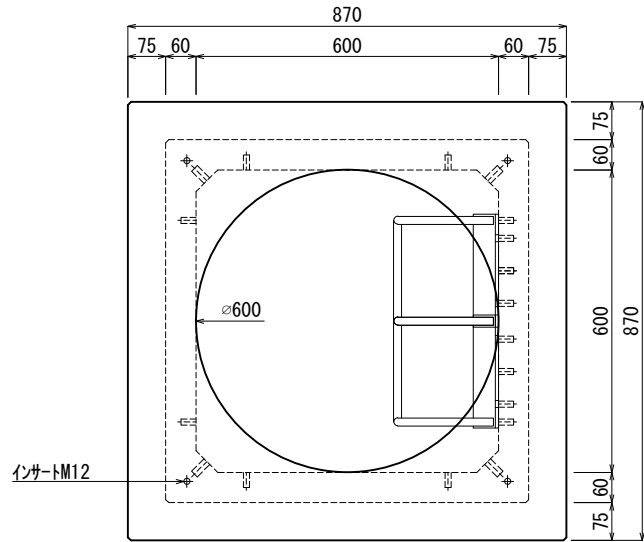
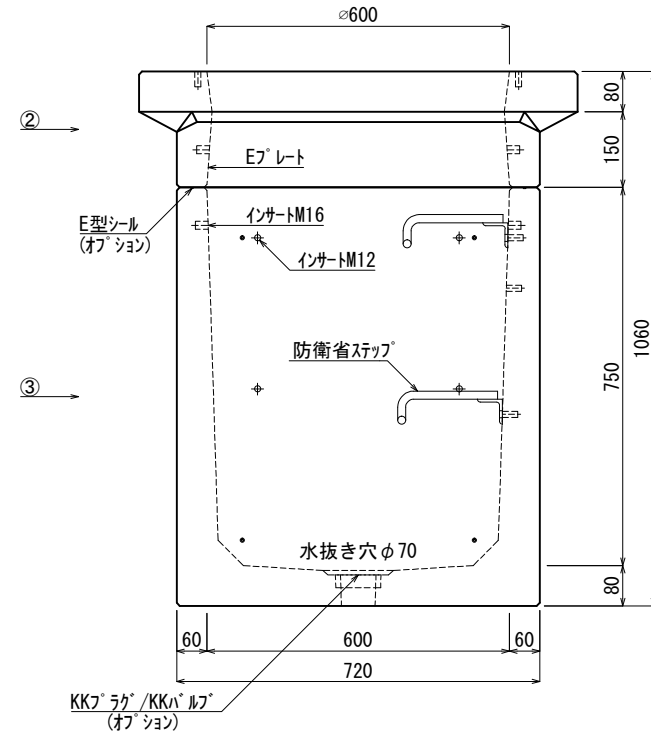


《 平面図 》



《 立面図 》



材料表

No	名称	規格	重量	名称	規格	数量
①				インサート	M12	26
②	KK-R600-S15	□600×150	168kg	〃	M16	8
③	KK-R600-B75	□600×750	465kg	E型プレート	40×200×1.8	1組(4枚)
④				防衛省ステップ	W200(溶融亜鉛メッキ)	2
⑤						
⑥						
⑦						

合計重量 : 633kg

設計条件	設計荷重	T-25荷重	E型シール	オプション
主材料	コンクリート	設計基準強度 : FC=30N/mm ²	KKラック/KKバルブ	オプション
	鉄筋	SD295		
参考文献	社団法人 日本道路協会 道路橋示方書・同解説 I 共通編			

KK 北関東工業

承認	検図	製図	縮尺	1/15	品名	防衛省型ハンドホール H1
添野	館野	松本	承認日	2022.01.05	規格	□600×900本体
					図番	BN06009000J