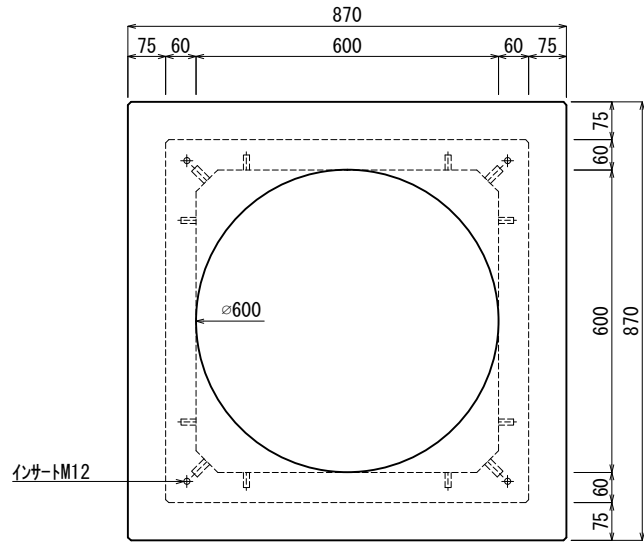
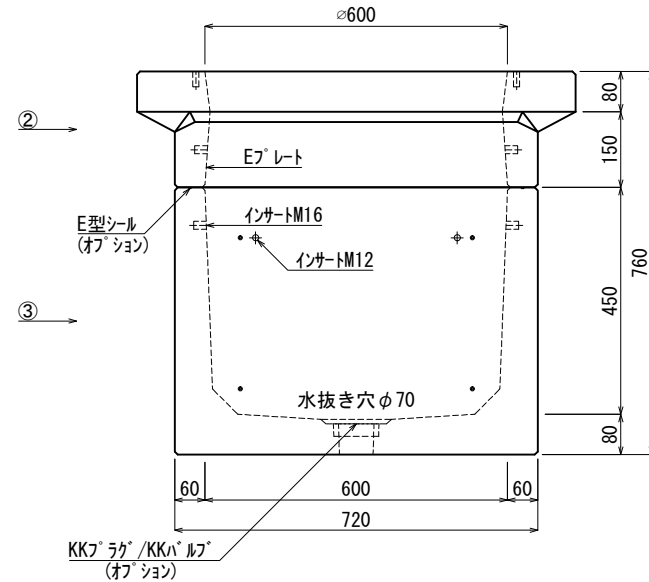


《 平面図 》



《 立面図 》



材料表

| No | 名称          | 規格       | 重量    | 名称     | 規格         | 数量     |
|----|-------------|----------|-------|--------|------------|--------|
| ①  |             |          |       | インサート  | M12        | 12     |
| ②  | KK-R600-S15 | □600×150 | 168kg | 〃      | M16        | 8      |
| ③  | KK-R600-B45 | □600×450 | 313kg | E型プレート | 40×200×1.8 | 1組(4枚) |
| ④  |             |          |       |        |            |        |
| ⑤  |             |          |       |        |            |        |
| ⑥  |             |          |       |        |            |        |
| ⑦  |             |          |       |        |            |        |

合計重量 : 481kg

|      |  |                                 |            |       |
|------|--|---------------------------------|------------|-------|
| 設計条件 | 設計荷重                                   | 国土交通省構造条件 (構内荷重)                | E型シール      | オプション |
| 主材料  | コンクリート                                 | 設計基準強度 : FC=30N/mm <sup>2</sup> | KKラガ/KKパルパ | オプション |
|      | 鉄筋                                     | SD295                           |            |       |
| 参考文献 | 国土交通省大臣官房官庁営繕部監修 公共建築工事標準仕様書 (電気設備工事編) |                                 |            |       |

**北関東工業**

|    |    |    |     |            |    |                          |
|----|----|----|-----|------------|----|--------------------------|
| 承認 | 検図 | 製図 | 縮尺  | 1/15       | 品名 | 国土交通省型ハンドホール H1-6 (KK-R) |
| 添野 | 館野 | 松本 | 承認日 | 2022.01.05 | 規格 | □600×600本体               |
|    |    |    |     |            | 図番 | KN06006000J              |