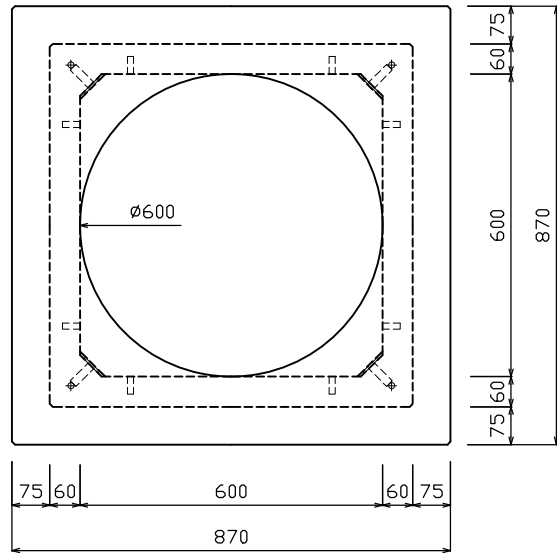
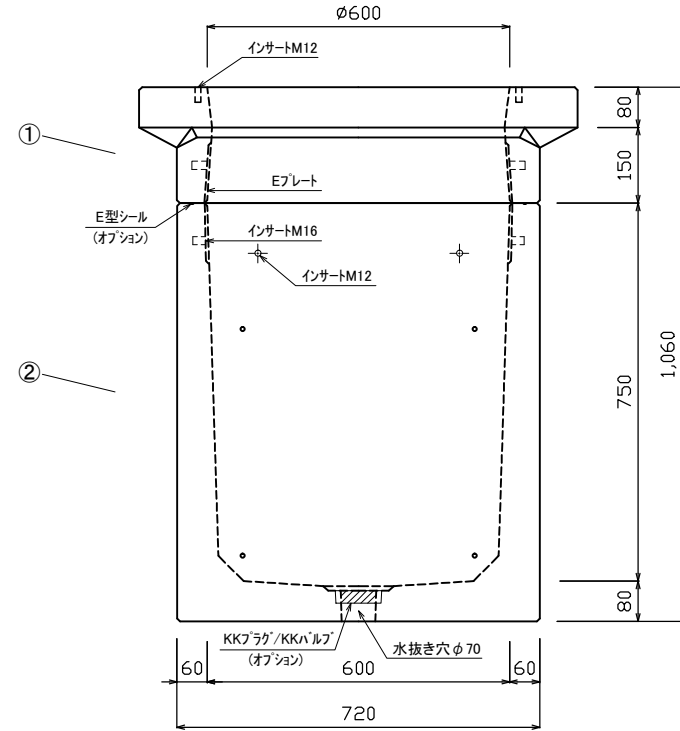


《 平面図 》



《 立面図 》



材料表

品名	国土交通省型ハンドホール H1-9
規格	□600×900 本体
図番	KNO6009000B

名称	規格	備考	数量
インサート	M12		12
"	M16		8
Eプレート	40×200×1.8		1組(4枚)
E型シール		オプション	
KKフラグ/ KKハルブ		オプション	

No	名称	規格	重量
①	H1-S15	□600×150	168kg
②	H1-B75	□600×750	465kg
③			
④			
⑤			
⑥			
合計重量			633kg

設計条件	設計荷重	国土交通省構造条件(構内荷重)	材料	コンクリート	設計基準強度 : FC=30N/mm <sup>2</sup>
				鉄筋	SD295A

承認	検図	製図	縮尺	1/15
承認日	2019.04.01			


**株式会社 北関東工業**  
 国土交通省型ハンドホール H1-9 □600×900本体

※参考資料: 国土交通省大臣官房官庁営繕部設備・環境課監修 公共建築設備工事標準図(電気設備工事編)