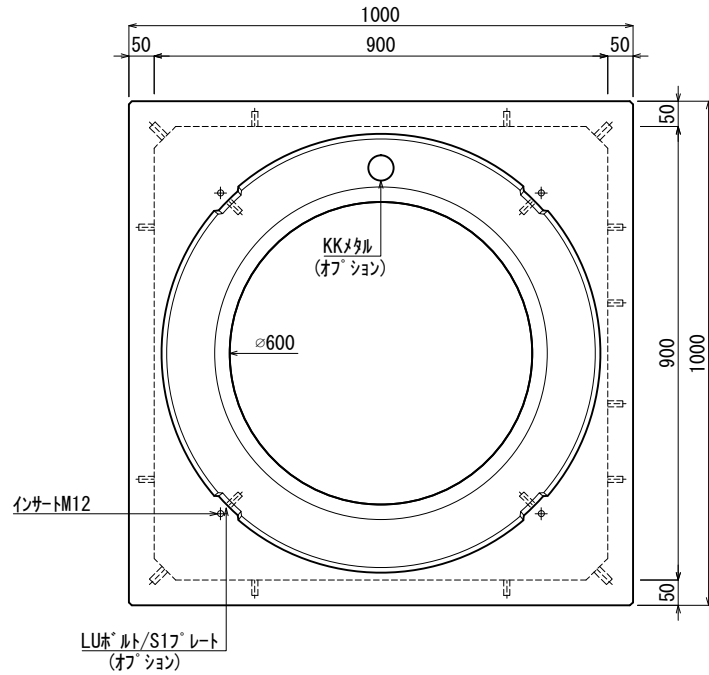
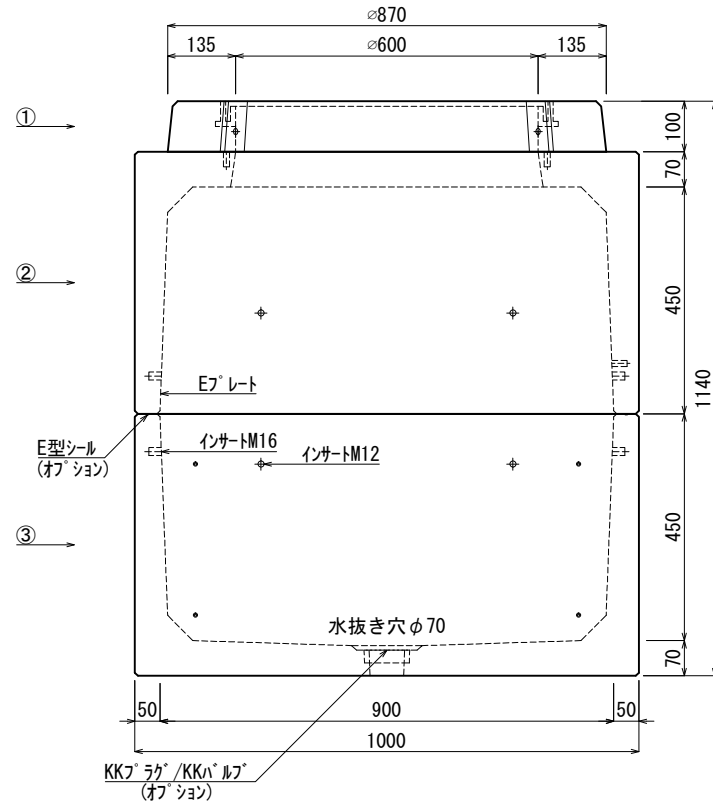


《 平面図 》



《 立面図 》



材料表

No	名称	規格	重量	名称	規格	数量
①	縁塊	φ600×100	90kg	インサート	M12	26
②	KK-E900-S45	□900×450	387kg	〃	M16	8
③	KK-E900-B45	□900×450	431kg	E7レート	40×200×1.8	1組(4枚)
④						
⑤						
⑥						
⑦						
合計重量 :			908kg	LUホルト/S17レート	オプション	
設計条件	設計荷重	国土交通省構造条件 (構内荷重)		KKメタル	オプション	
主材料	コンクリート	設計基準強度 : FC=30N/mm ²		E型シール	オプション	
	鉄筋	SD295		KKラゲ/KKバルブ	オプション	

北関東工業

承認	検図	製図	縮尺	1/15	品名	国土交通省型ハンドホール H2-9 (KK-E)
添野	館野	松本	承認日	2022.01.05	規格	□900×900
					図番	KER09009001J