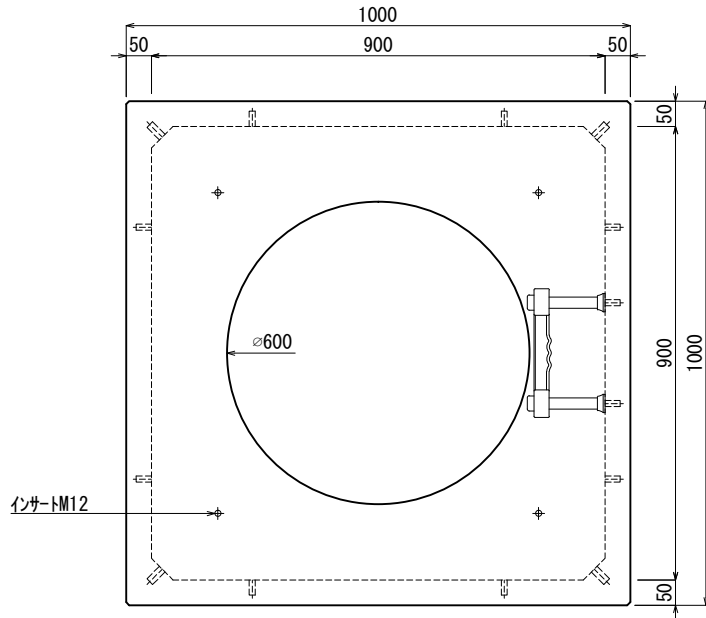
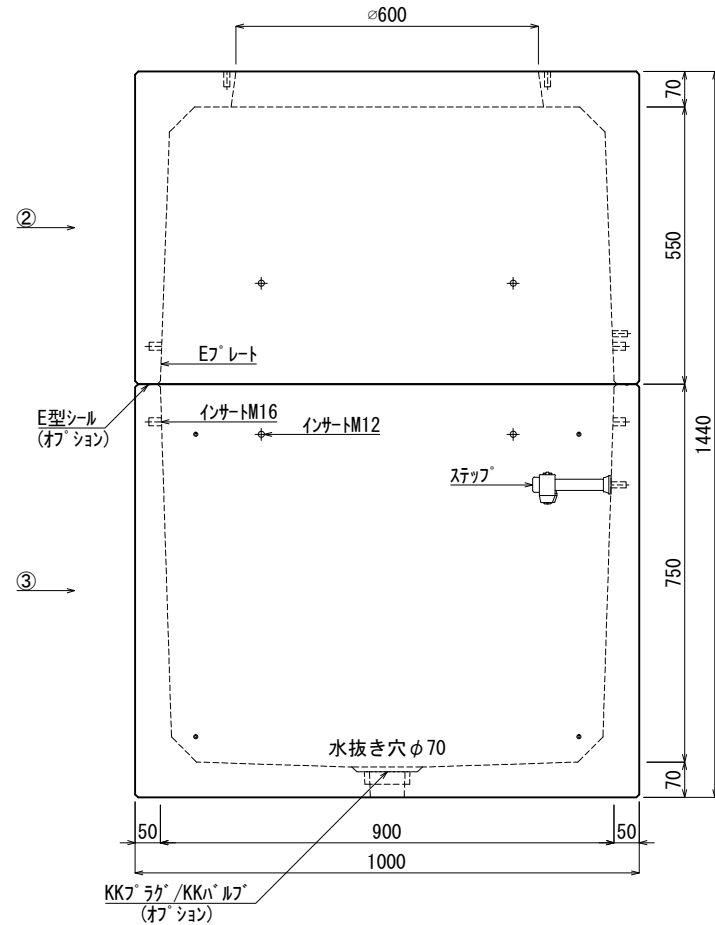


《 平面図 》



《 立面図 》



材料表

No	名称	規格	重量	名称	規格	数量
①				インサート	M12	24
②	KK-E900-S55	□900×550	450kg	〃	M16	8
③	KK-E900-B75	□900×750	622kg	ステップ	W200 材質:ホリブロン	1
④				Eプレート	40×200×1.8	1組(4枚)
⑤						
⑥						
⑦						

合計重量 : 1,072kg

設計条件	設計荷重	国土交通省構造条件 (構内荷重)	E型シール	オプション
主材料	コンクリート	設計基準強度 : FC=30N/mm <sup>2</sup>	KKラゲ/KKハルブ	オプション
	鉄筋	SD295		
参考文献	国土交通省大臣官房官庁営繕部監修 公共建築工事標準仕様書 (電気設備工事編)			

**KK 北関東工業**

承認 検図 製図  
 添野 館野 松本

縮尺 1/15  
 承認日 2022.01.05

品名 国土交通省型ハンドホール H2-13 (KK-E)  
 規格 □900×1300本体  
 図番 KEN09013003J