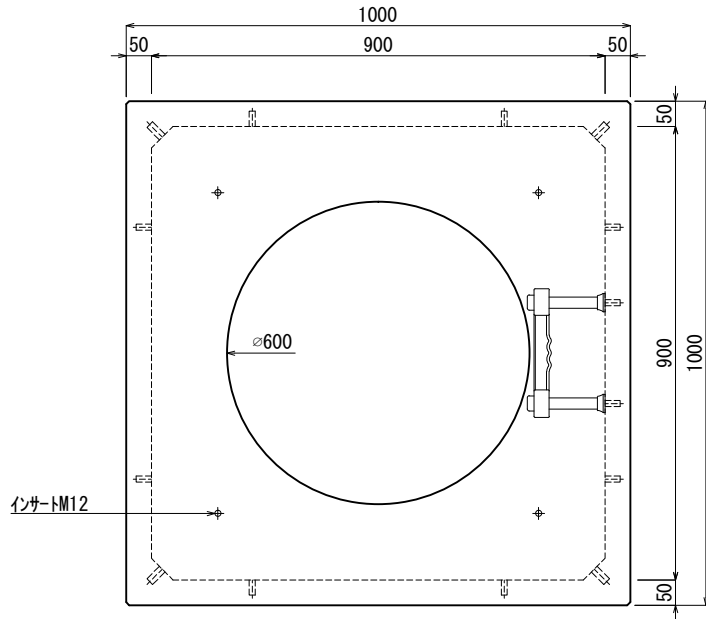
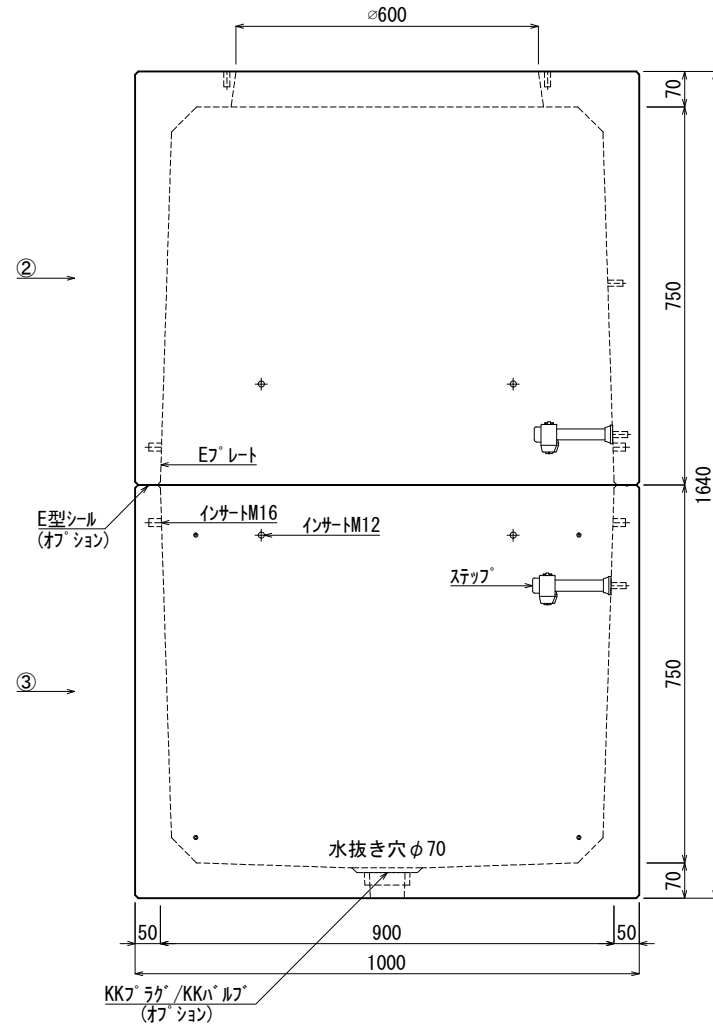


《 平面図 》



《 立面図 》



材料表

No	名称	規格	重量	名称	規格	数量
①				インサート	M12	26
②	KK-E900-S75	□900×750	577kg	〃	M16	8
③	KK-E900-B75	□900×750	622kg	ステップ	W200 材質:ホリフロレン	2
④				E7プレート	40×200×1.8	1組(4枚)
⑤						
⑥						
⑦						

合計重量 : 1,199kg

設計条件	設計荷重	国土交通省構造条件 (構内荷重)	E型シール	オプション
主材料	コンクリート	設計基準強度 : FC=30N/mm ²	KKラゲ/KKバルブ	オプション
	鉄筋	SD295		
参考文献	国土交通省大臣官房官庁営繕部監修 公共建築工事標準仕様書 (電気設備工事編)			

北関東工業

承認	検図	製図	縮尺	1/15	品名	国土交通省型ハンドホール H2-15 (KK-E)
添野	館野	松本	承認日	2022.01.05	規格	□900×1500本体
					図番	KEN09015000J