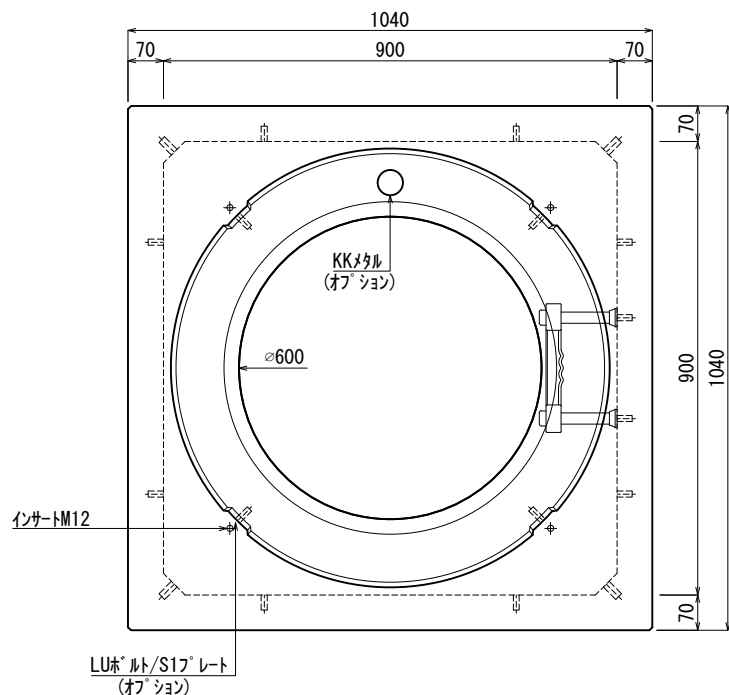
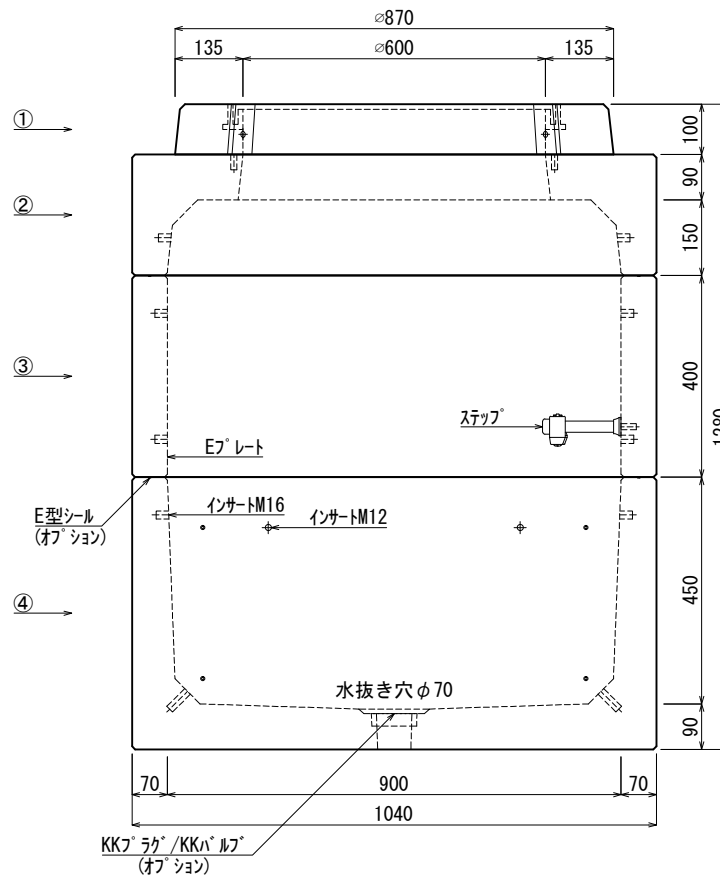


《 平面図 》



《 立面図 》



材料表

No	名称	規格	重量	名称	規格	数量
①	縁塊	φ600×100	90kg	インサート	M12	18
②	KK-R900-S15	□900×150	301kg	〃	M16	16
③	KK-R900-T40	□900×400	277kg	ステップ	W200 材質:ホリパロビレン	1
④	KK-R900-B45	□900×450	591kg	Eプレート	40×200×1.8	2組(8枚)
⑤						
⑥						
⑦						

合計重量 : 1,259kg

LUホルト/S17プレート	オプション
KKメタル	オプション
E型シール	オプション
KKブラグ/KKバルブ	オプション

設計条件	設計荷重	国土交通省構造条件 (構内荷重)
主材料	コンクリート	設計基準強度 : FC=30N/mm <sup>2</sup>
	鉄筋	SD295
参考文献	国土交通省大臣官房官庁営繕部監修 公共建築工事標準仕様書 (電気設備工事編)	

**北関東工業**

承認	検図	製図	縮尺	1/15	品名	国土交通省型ハンドホール H2-10 (KK-R)
添野	館野	松本	承認日	2022.01.05	規格	□900×1000
					図番	KR09010000J