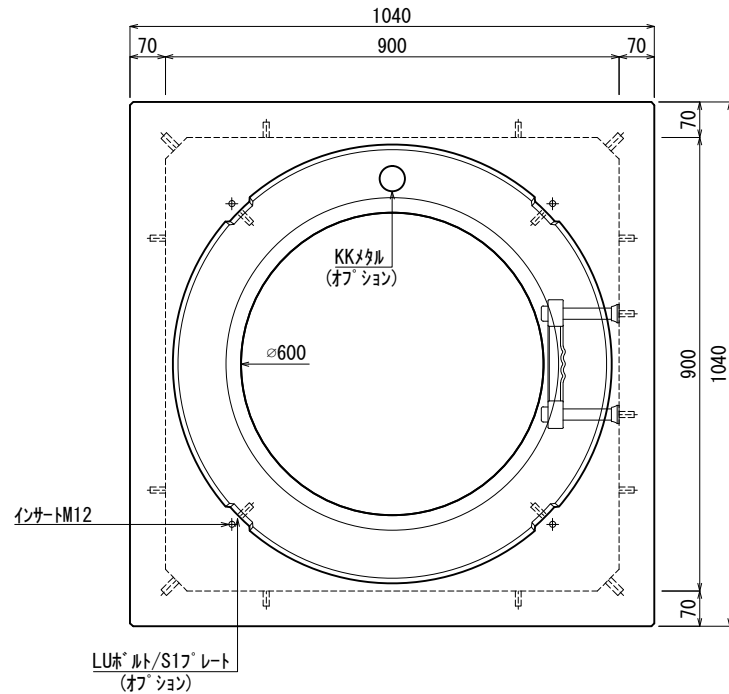
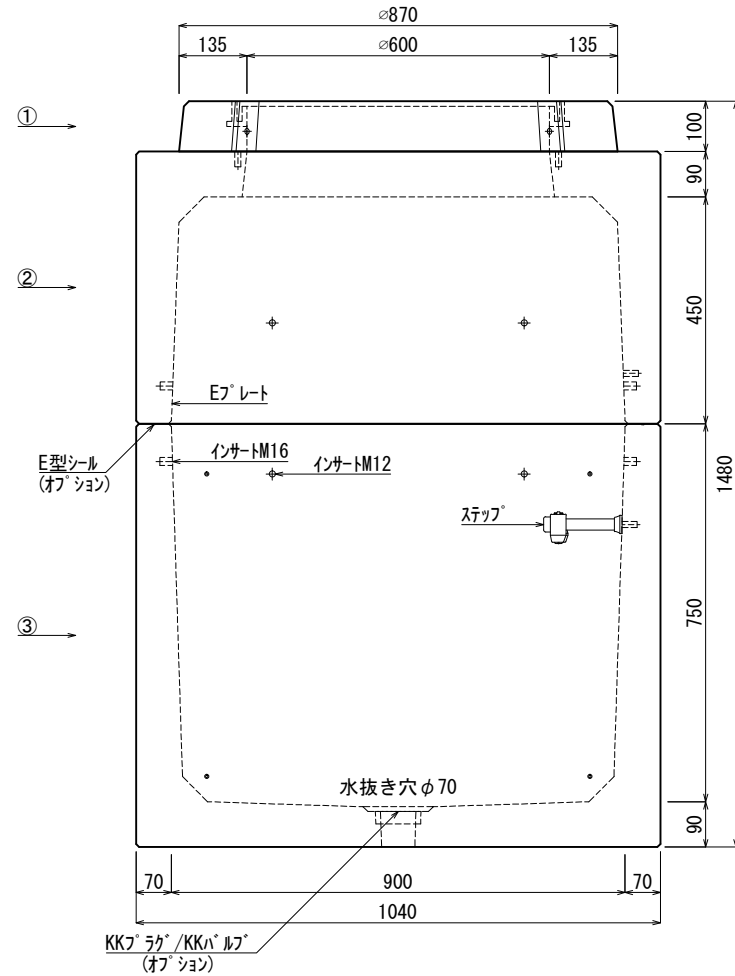


《 平面図 》



《 立面図 》



材料表

No	名称	規格	重量	名称	規格	数量
①	縁塊	φ600×100	90kg	インサート	M12	28
②	KK-R900-S45	□900×450	532kg	〃	M16	8
③	KK-R900-B75	□900×750	843kg	ステップ	W200 材質:ホリボロレン	1
④				Eプレート	40×200×1.8	1組(4枚)
⑤						
⑥						
⑦						
合計重量 : 1,465kg				LUホルト/S17プレート	オフショ	
				KKメタル	オフショ	
				E型シール	オフショ	
				KKワラゲ/KKホルブ	オフショ	

設計条件	設計荷重	国土交通省構造条件 (構内荷重)
主材料	コンクリート	設計基準強度: FC=30N/mm ²
	鉄筋	SD295
参考文献	国土交通省大臣官房官庁営繕部監修 公共建築工事標準仕様書 (電気設備工事編)	

北関東工業

承認	検図	製図	縮尺	1/15	品名	国土交通省型ハンドホール H2-12 (KK-R)
添野	館野	松本	承認日	2022.01.05	規格	□900×1200
					図番	KR09012000J