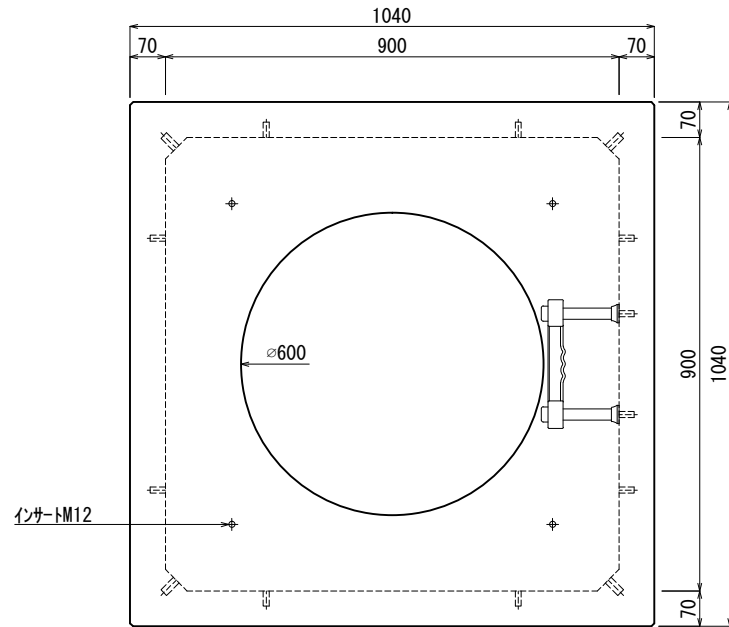
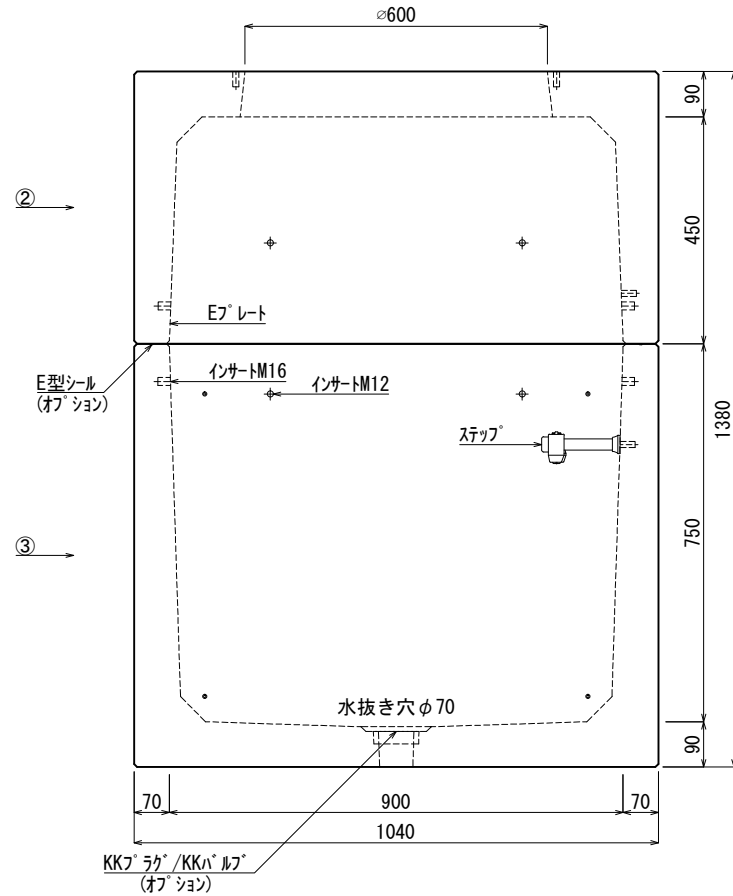


《 平面図 》



《 立面図 》



材料表

No	名称	規格	重量	名称	規格	数量
①				インサート	M12	24
②	KK-R900-S45	□900×450	532kg	〃	M16	8
③	KK-R900-B75	□900×750	843kg	ステップ	W200 材質:ホリパロレン	1
④				E7レート	40×200×1.8	1組(4枚)
⑤						
⑥						
⑦						

合計重量 : 1.375kg

設計条件	設計荷重	国土交通省構造条件 (構内荷重)	E型シール	オフション
主材料	コンクリート	設計基準強度: FC=30N/mm ²	KKラック/KKホルダー	オフション
	鉄筋	SD295		
参考文献	国土交通省大臣官房官庁営繕部監修 公共建築工事標準仕様書 (電気設備工事編)			

北関東工業

承認 検図 製図
 添野 館野 松本

縮尺 1/15
 承認日 2022.01.05

品名 国土交通省型ハンドホール H2-12 (KK-R)
 規格 □900×1200本体
 図番 KN09012000J