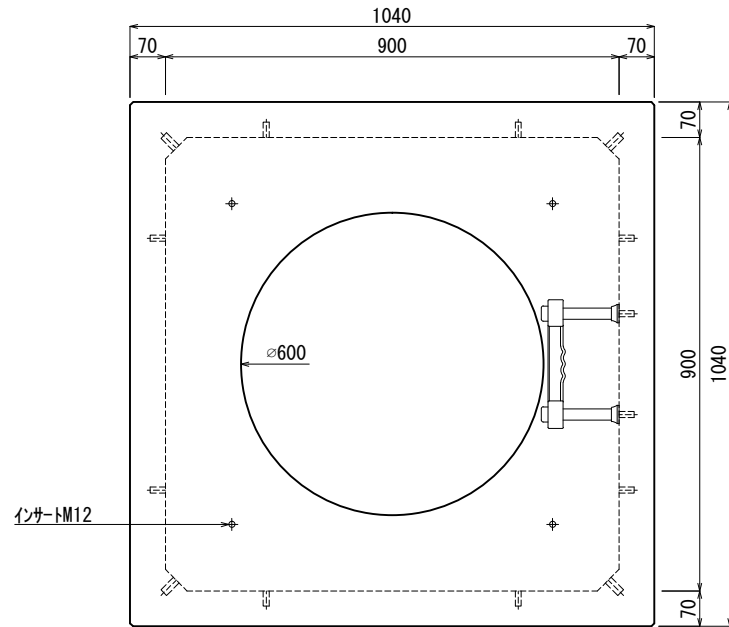
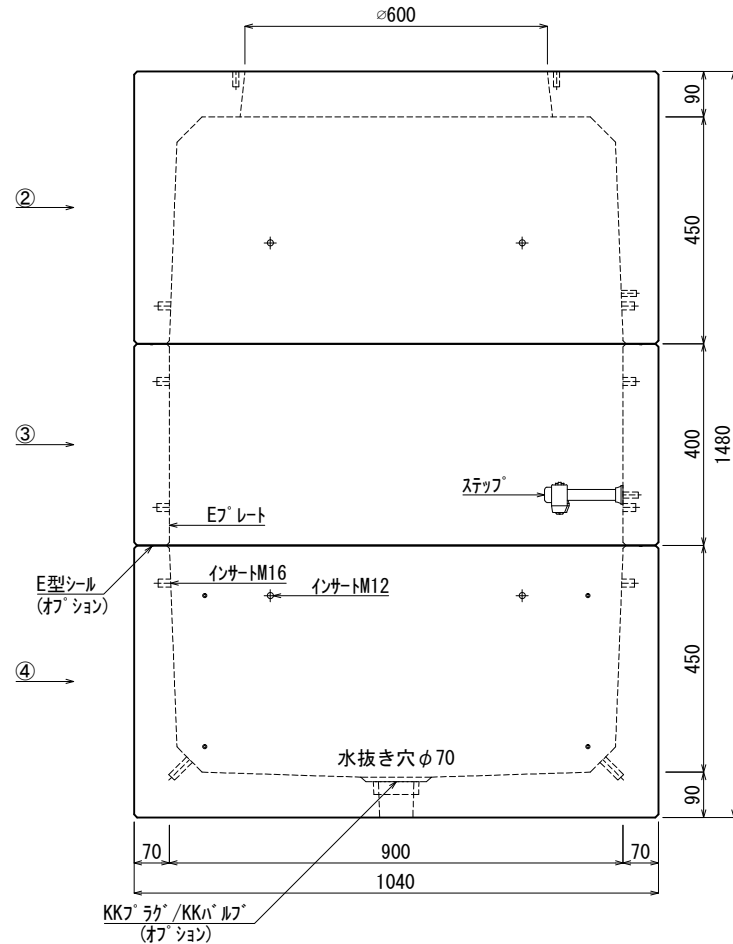


《 平面図 》



《 立面図 》



材料表

No	名称	規格	重量	名称	規格	数量
①				インサート	M12	24
②	KK-R900-S45	□900×450	532kg	〃	M16	16
③	KK-R900-T40	□900×400	277kg	ステップ	W200 材質:ホリコトレン	1
④	KK-R900-B45	□900×450	591kg	Eプレート	40×200×1.8	2組(8枚)
⑤						
⑥						
⑦						
合計重量			1,400kg			

設計条件	設計荷重	国土交通省構造条件 (構内荷重)	E型シール	オプション
主材料	コンクリート	設計基準強度: FC=30N/mm ²	KKラック/KKヘルプ	オプション
	鉄筋	SD295		
参考文献	国土交通省大臣官房官庁営繕部監修 公共建築工事標準仕様書 (電気設備工事編)			

北関東工業

承認 検図 製図
 添野 館野 松本

縮尺 1/15
 承認日 2022.01.05

品名 国土交通省型ハンドホール H2-13 (KK-R)
 規格 □900×1300本体
 図番 KN09013001J