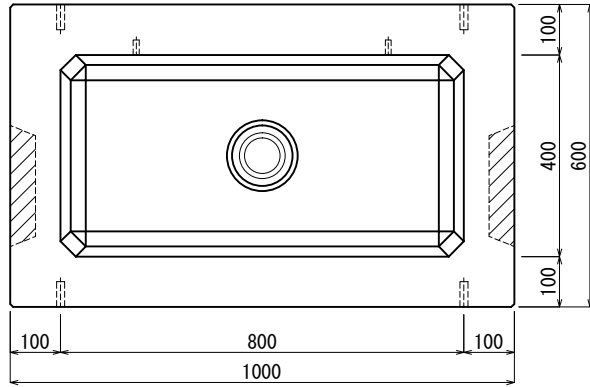
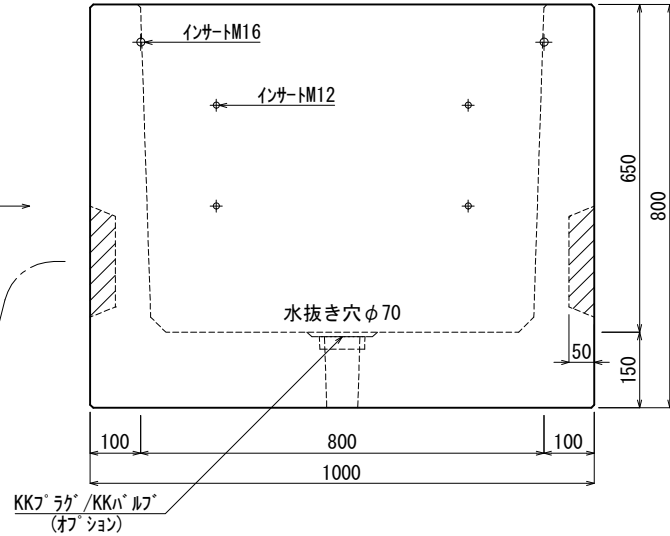


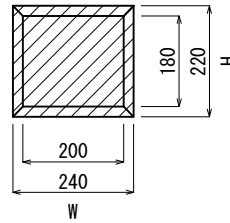
《 平面図 》



《 立面図 》



《 ノックアウト図 》



材料表

No	名称	規格	重量	名称	規格	数量
①	H5	800×400×650	711kg	インサート	M12	4
②				〃	M16	4
③						
④						
⑤						
⑥						
⑦						

合計重量 : 711kg

設計条件	設計荷重	国土交通省構造条件 (構内荷重)			
主材料	コンクリート	設計基準強度 : FC=30N/mm <sup>2</sup>	KK <sup>ラ</sup> ラ <sup>ク</sup> /KK <sup>ハ</sup> ル <sup>ブ</sup>	オ <sup>ブ</sup> シ <sup>ョ</sup> ン	
	鉄筋	SD295			
参考文献	国土交通省大臣官房官庁営繕部監修 公共建築工事標準仕様書 (電気設備工事編)				

承認	検図	製図	縮尺	1/15	品名	国土交通省型ハンドホール H5
添野	館野	松本	承認日	2022.01.05	規格	800×400×650
					図番	E080040065K0J