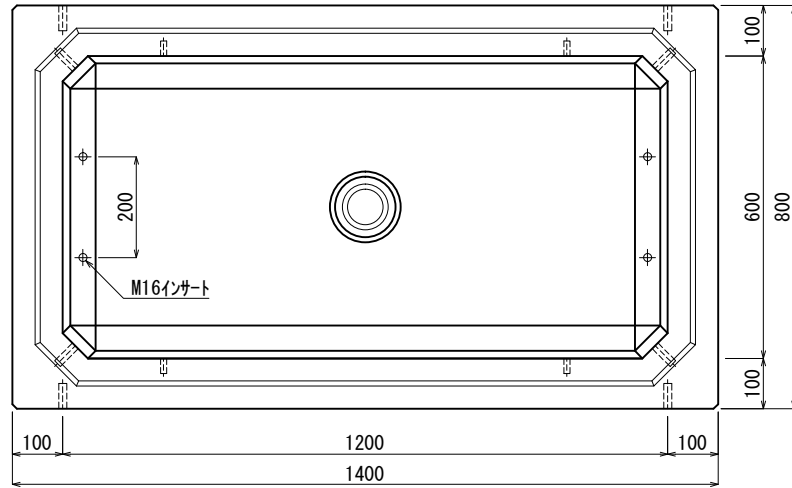
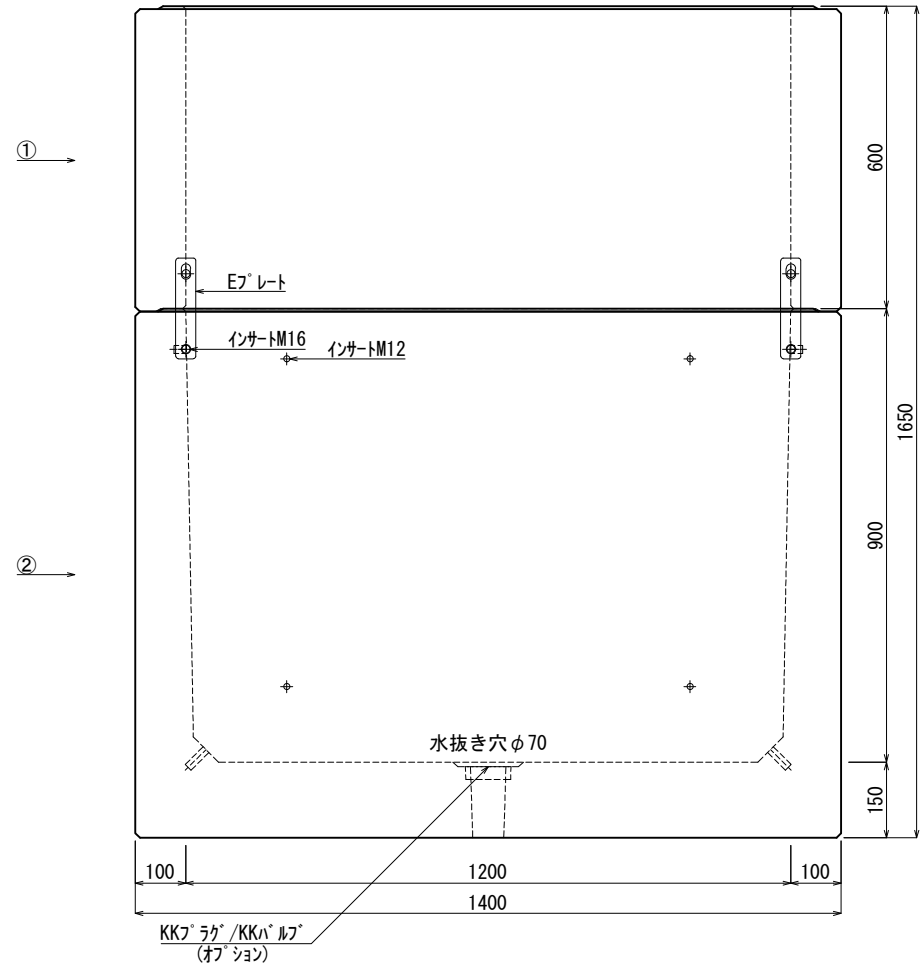


《 平面図 》



《 立面図 》



材料表

No	名称	規格	重量	名称	規格	数量
①	H6(継胴T60)	1200×600×600	608kg	インサート	M12	8
②	H6(底板150)	1200×600×900	1,460kg	〃	M16	12
③				E7プレート	40×200×1.8	1組(4枚)
④						
⑤						
⑥						
⑦						
			合計重量 : 2,068kg			

設計条件	設計荷重	国土交通省構造条件 (構内荷重)			
主材料	コンクリート	設計基準強度 : FC=30N/mm <sup>2</sup>	KKラック/KKハルブ	オフショウ	
	鉄筋	SD295			
参考文献	国土交通省大臣官房官庁営繕部監修 公共建築工事標準仕様書 (電気設備工事編)				

承認	検図	製図	縮尺	1/15	品名	国土交通省型ハンドホール H6 (底板150)
添野	館野	松本	承認日	2022.01.05	規格	1200×600×1500
					図番	E120060150K1J