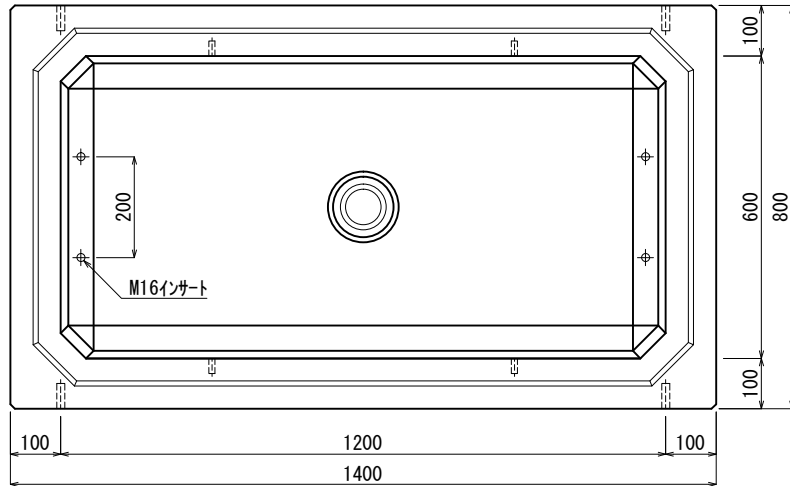
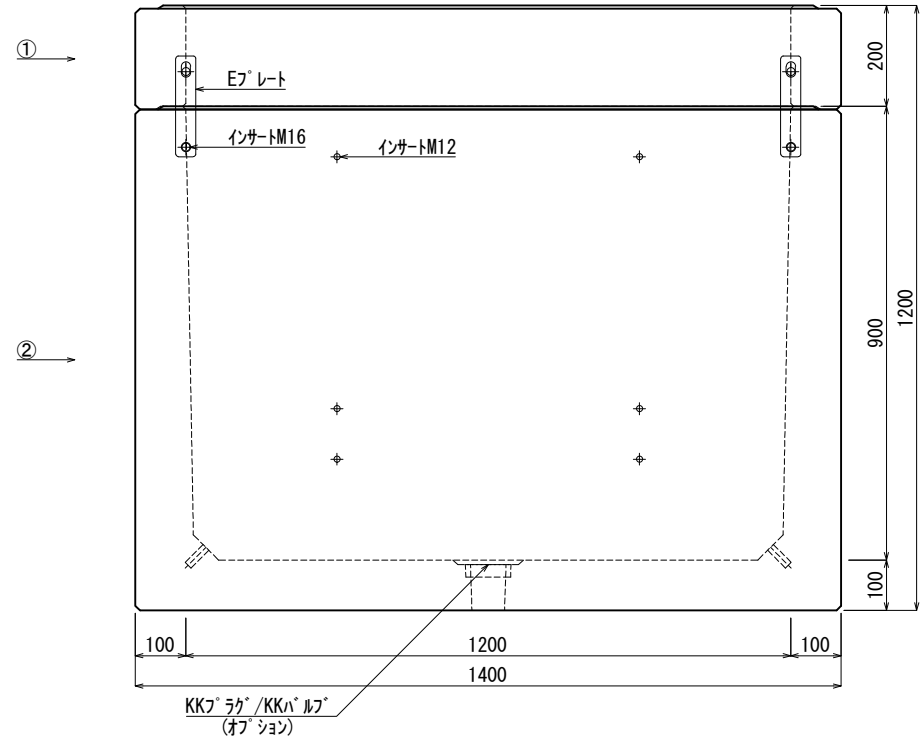


《 平面図 》



《 立面図 》



材料表

No	名称	規格	重量	名称	規格	数量
①	H6(継胴T20)	1200×600×200	203kg	インサート	M12	12
②	H6(底板100)	1200×600×900	1,320kg	〃	M16	12
③				Eプロレト	40×200×1.8	1組(4枚)
④						
⑤						
⑥						
⑦						

合計重量 : 1,523kg

設計条件	設計荷重	国土交通省構造条件 (構内荷重)			
主材料	コンクリート	設計基準強度 : FC=30N/mm ²	KKラック/KKバルブ	オプション	
	鉄筋	SD295			
参考文献	国土交通省大臣官房官庁営繕部監修 公共建築工事標準仕様書 (電気設備工事編)				

北関東工業

承認 検図 製図
 添野 館野 松本

縮尺 1/15
 承認日 2022.01.05

品名 国土交通省型ハンドホール H6 (底板100)
 規格 1200×600×1100
 図番 E120060110K0J