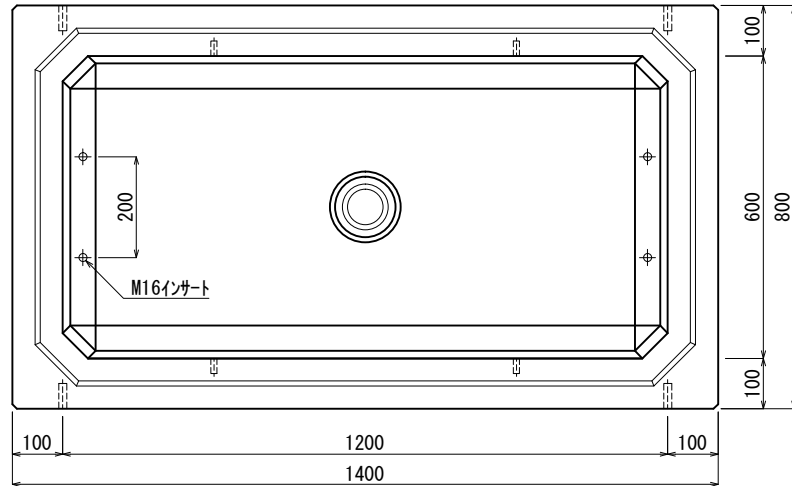
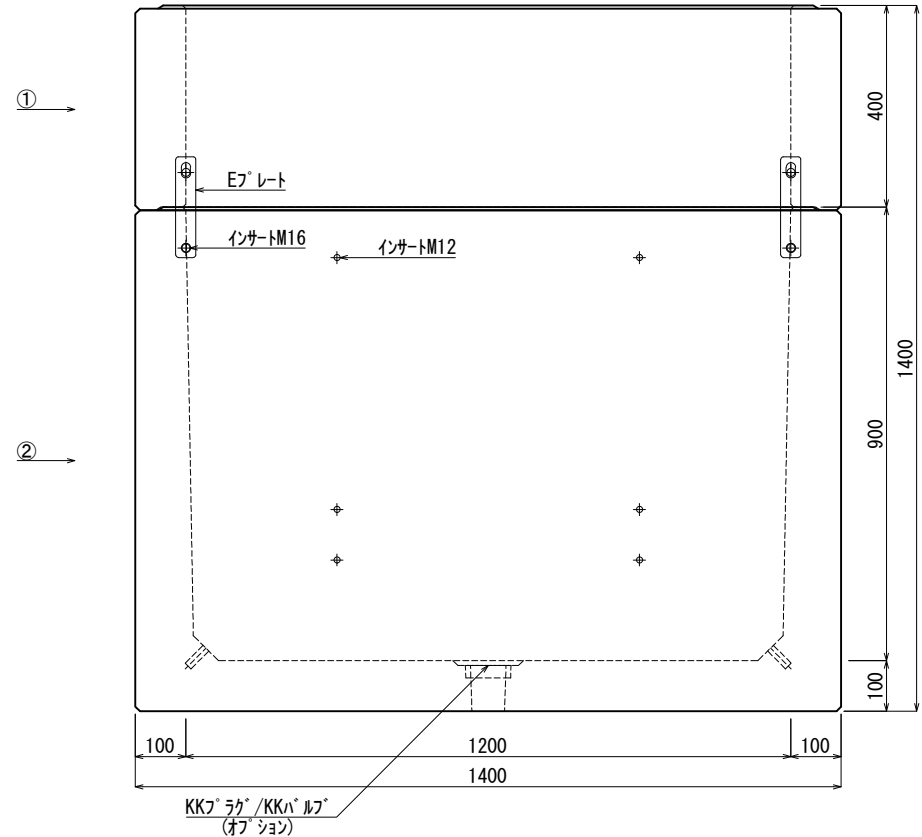


《 平面図 》



《 立面図 》



材料表

| No   | 名称        | 規格           | 重量      | 名称     | 規格         | 数量     |
|------|-----------|--------------|---------|--------|------------|--------|
| ①    | H6(継胴T40) | 1200×600×400 | 405kg   | インサート  | M12        | 12     |
| ②    | H6(底板100) | 1200×600×900 | 1,320kg | 〃      | M16        | 12     |
| ③    |           |              |         | E7プレート | 40×200×1.8 | 1組(4枚) |
| ④    |           |              |         |        |            |        |
| ⑤    |           |              |         |        |            |        |
| ⑥    |           |              |         |        |            |        |
| ⑦    |           |              |         |        |            |        |
| 合計重量 |           |              | 1,725kg |        |            |        |

|      |                                       |                                |           |    |  |
|------|---------------------------------------|--------------------------------|-----------|----|--|
| 設計条件 | 設計荷重                                  | 国土交通省構造条件(構内荷重)                |           |    |  |
| 主材料  | コンクリート                                | 設計基準強度: FC=30N/mm <sup>2</sup> | KKプレート/鋼板 | 鋼板 |  |
|      | 鉄筋                                    | SD295                          |           |    |  |
| 参考文献 | 国土交通省大臣官房官庁営繕部監修 公共建築工事標準仕様書(電気設備工事編) |                                |           |    |  |

**北関東工業**

承認 検図 製図  
 添野 館野 松本

縮尺 1/15  
 承認日 2022.01.05

品名 国土交通省型ハンドホール H6(底板100)  
 規格 1200×600×1300  
 図番 E120060130K0J