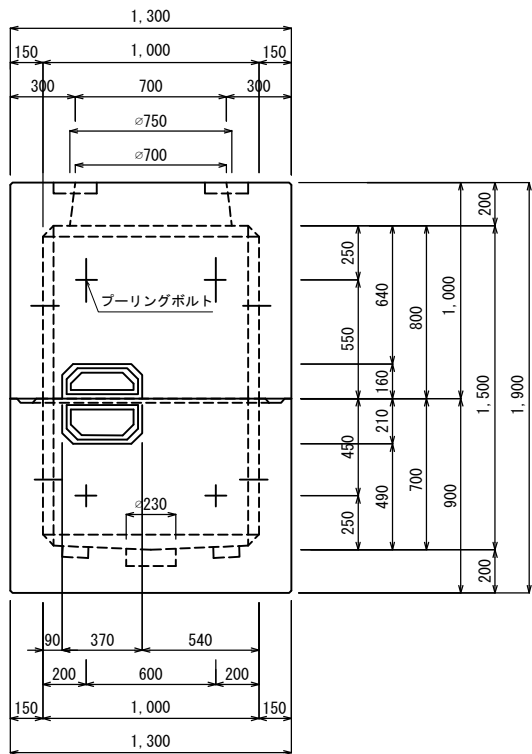
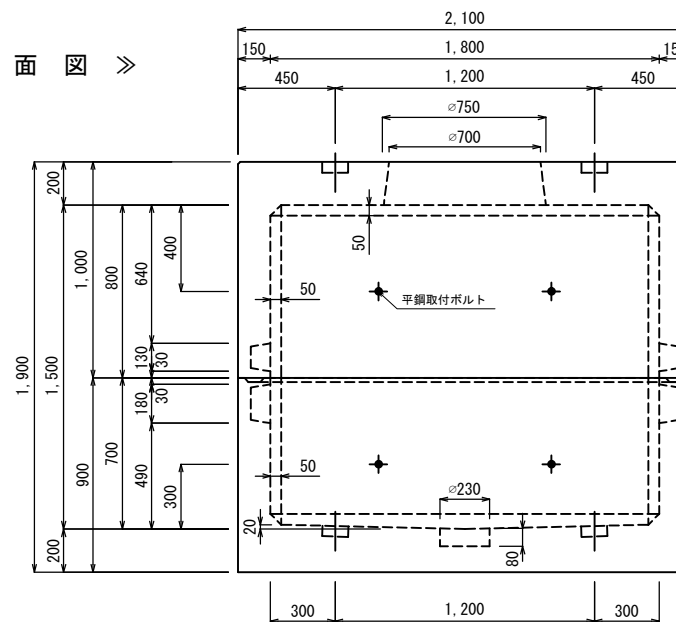


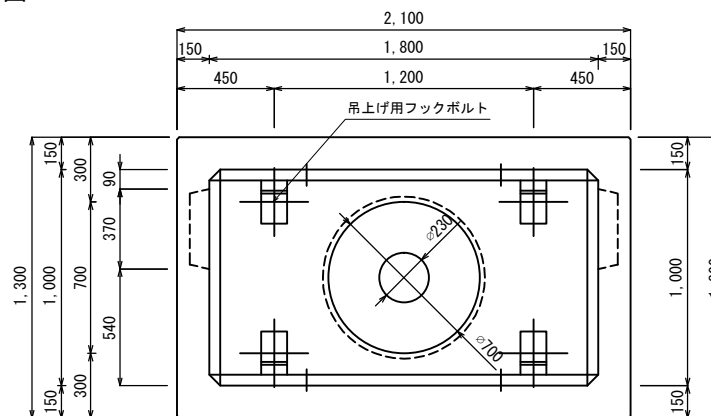
《 正面図 》



《 側面図 》



《 平面図 》



品名	国土交通省型ブロックマンホール M3型		
規格	1800×1000×1500		
図番	E180100150K0-KND		

No	名称	規格	重量
①	M3-S80	1800×1000×800	3,000kg
②	M3-B70	1800×1000×700	3,000kg
③			
④			
⑤			
⑥			
合計重量			6,000kg

材料表

名称	規格	備考	数量
平鋼取付ボルト	M16		8
ブーリングボルト	φ19mm		8
吊上げ用フックボルト	φ19mm		8

設計条件	設計荷重	国土交通省構造条件 (構内荷重)	材料	コンクリート	設計基準強度 : FC=30N/mm ²
				鉄筋	SD295A

承認	検図	製図	縮尺	1/35
添野	添野	添野	承認日	2018.08.01


株式会社 北関東工業
 国土交通省型ブロックマンホール M3型 1800×1000×1500

※参考資料：国土交通省大臣官房官庁営繕部設備・環境課監修 公共建築設備工事標準図（電気設備工事編）