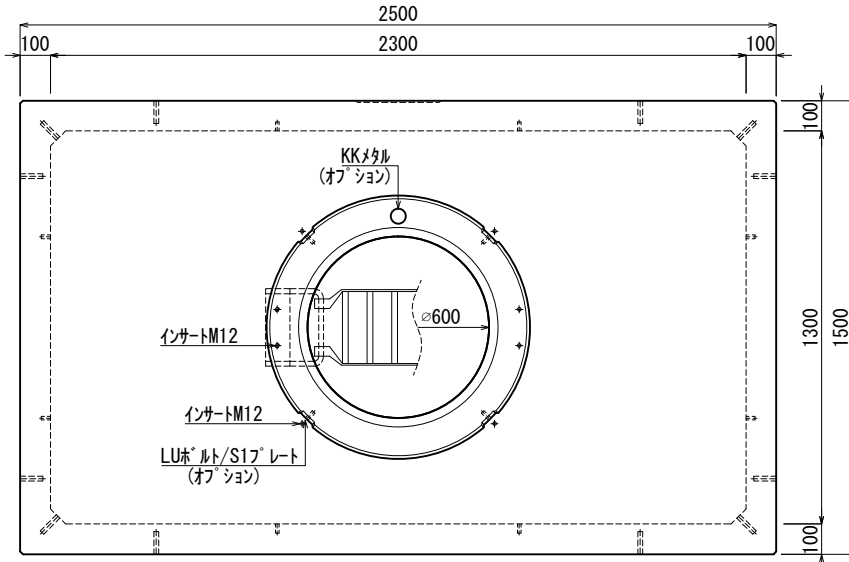
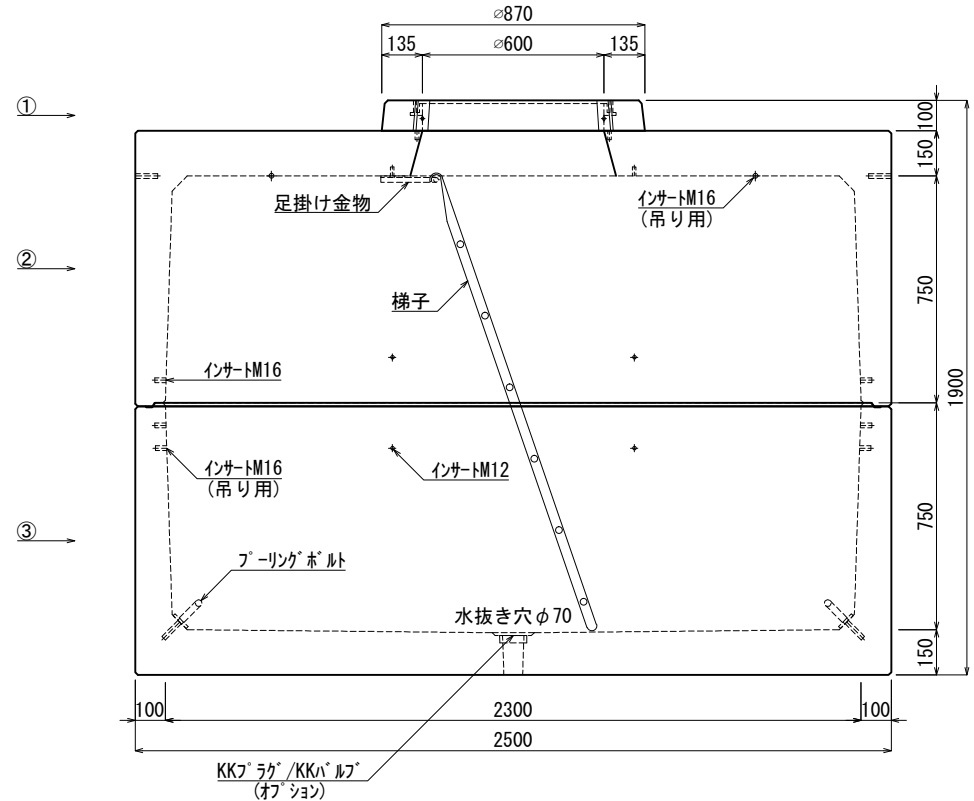


《 平面図 》



《 立面図 》



材料表

No	名称	規格	重量	名称	規格	数量
①	縁塊	φ600×100	90kg	インサート	M12	28
②	KK-E M4-S75 (φ600)	2300×1300×750	2,896kg	〃	M16	24
③	KK-E M4-B75	2300×1300×750	3,017kg	足掛け金物	天井取付けタイプ	1
④				梯子	L=1600	1
⑤				フーリングボルト	φ22	2
⑥				Eプレート	40×200×1.8	1組(4枚)
⑦						

合計重量 : 6,003kg

設計条件	設計荷重	国土交通省構造条件 (構内荷重)	LUボルト/S17プレート	オプション
主材料	コンクリート	設計基準強度 : FC=30N/mm ²	KKメタル	オプション
	鉄筋		SD295	KKシール
参考文献	国土交通省大臣官房官庁営繕部監修 公共建築工事標準仕様書 (電気設備工事編)		KKフック/KKハルト	オプション

北関東工業

承認	検図	製図	縮尺	1/25	品名	国土交通省型マンホール M4 (KK-E)
添野	館野	松本	承認日	2022.01.05	規格	2300×1300×1500 (φ600)
					図番	KER231315600J