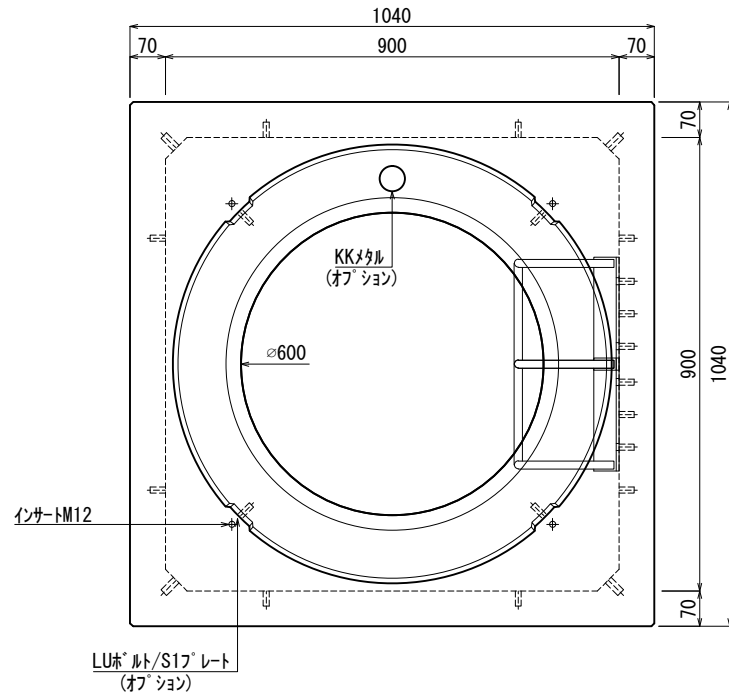
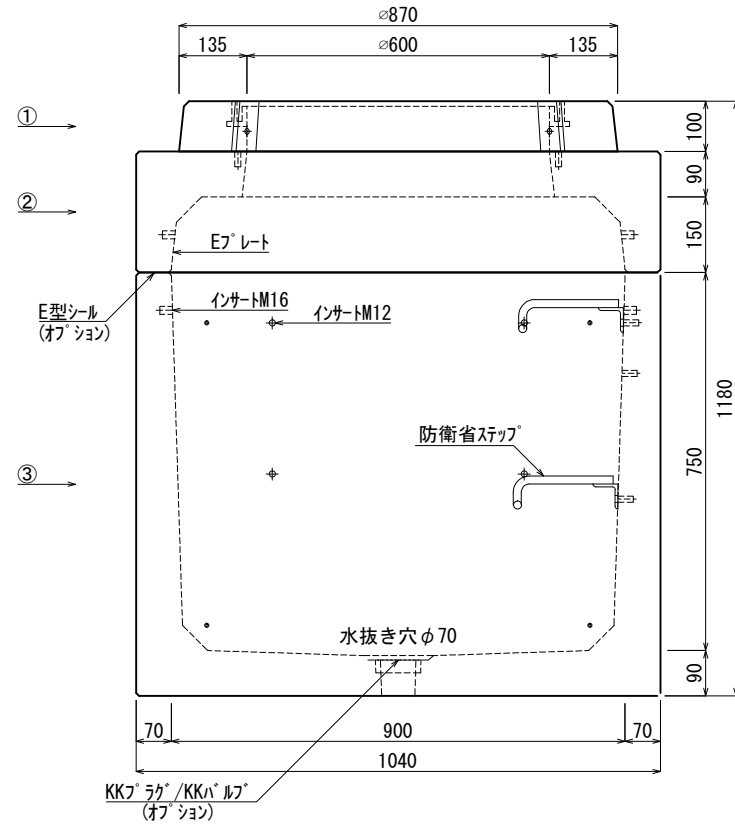


《 平面図 》



《 立面図 》



材料表

No	名称	規格	重量	名称	規格	数量
①	縁塊	φ600×100	90kg	インサート	M12	30
②	KK-R900-S15	□900×150	301kg	〃	M16	8
③	KK-R900-B75	□900×750	843kg	Eプレート	40×200×1.8	1組(4枚)
④				防衛省ステップ	W200 (溶融亜鉛メッキ)	2
⑤						
⑥						
⑦						

合計重量 : 1,234kg

LUホルト/S17プレート	オプション
KKメタル	オプション
E型シール	オプション
KKプラグ/KKホルブ	オプション

設計条件	設計荷重	T-25荷重
主材料	コンクリート	設計基準強度 : FC=30N/mm ²
	鉄筋	SD295
参考文献	社団法人 日本道路協会 道路標示方書・同解説 I 共通編	

KK 北関東工業

承認	検図	製図	縮尺	1/15	品名	防衛省型ハンドホール H2
添野	館野	松本	承認日	2022.01.05	規格	□900×900
					図番	BR09009000J