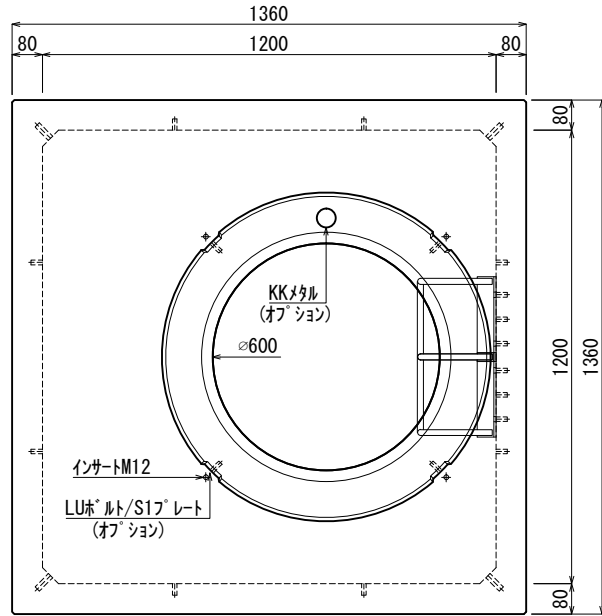
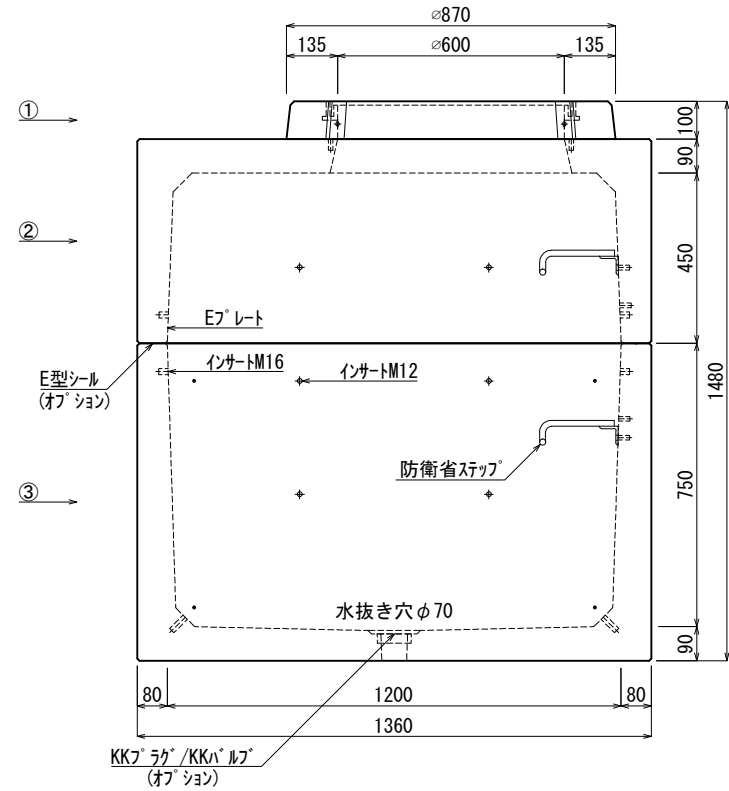


《 平面図 》



《 立面図 》



材料表

No	名称	規格	重量	名称	規格	数量
①	縁塊	φ600×100	90kg	インサート	M12	40
②	KK-R1200-S45	□1200×450	873kg	〃	M16	8
③	KK-R1200-B75	□1200×750	1,300kg	E7レート	40×200×1.8	1組(4枚)
④				防衛省ステップ	W200(溶融亜鉛メッキ)	2
⑤						
⑥						
⑦						
合計重量 : 2,263kg				LUホルト/S17レート	オプション	
設計条件	設計荷重	T-2.5荷重		KKマタル	オプション	
主材料	コンクリート	設計基準強度 : FC=30N/mm ²		E型シール	オプション	
	鉄筋	SD295		KKラゲ/KKハルト	オプション	

KK 北関東工業

承認	検図	製図	縮尺	1/20	品名	防衛省型ハンドホール HB
添野	館野	松本	承認日	2022.01.05	規格	□1200×1200
					図番	BR12012000J

参考文献 社団法人 日本道路協会
道路標示方書・同解説 I 共通編