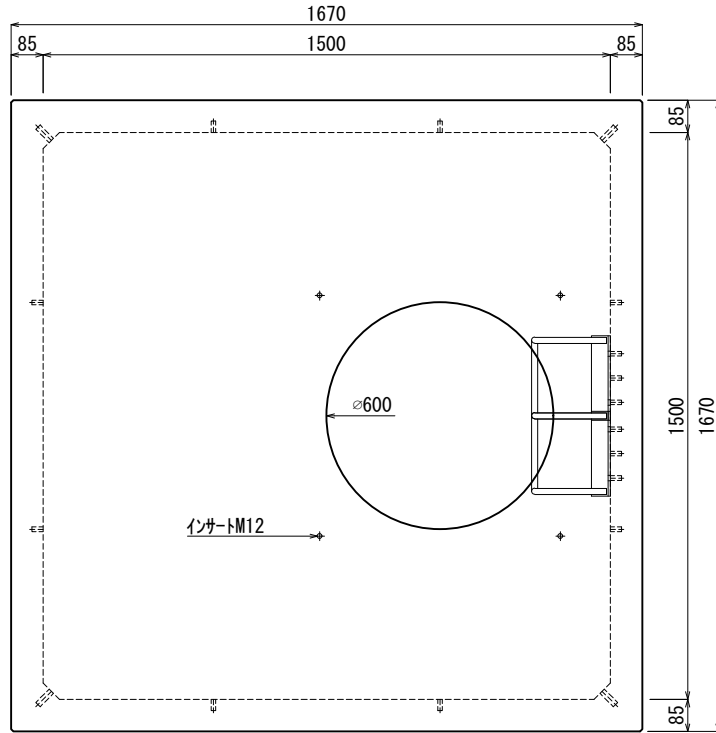
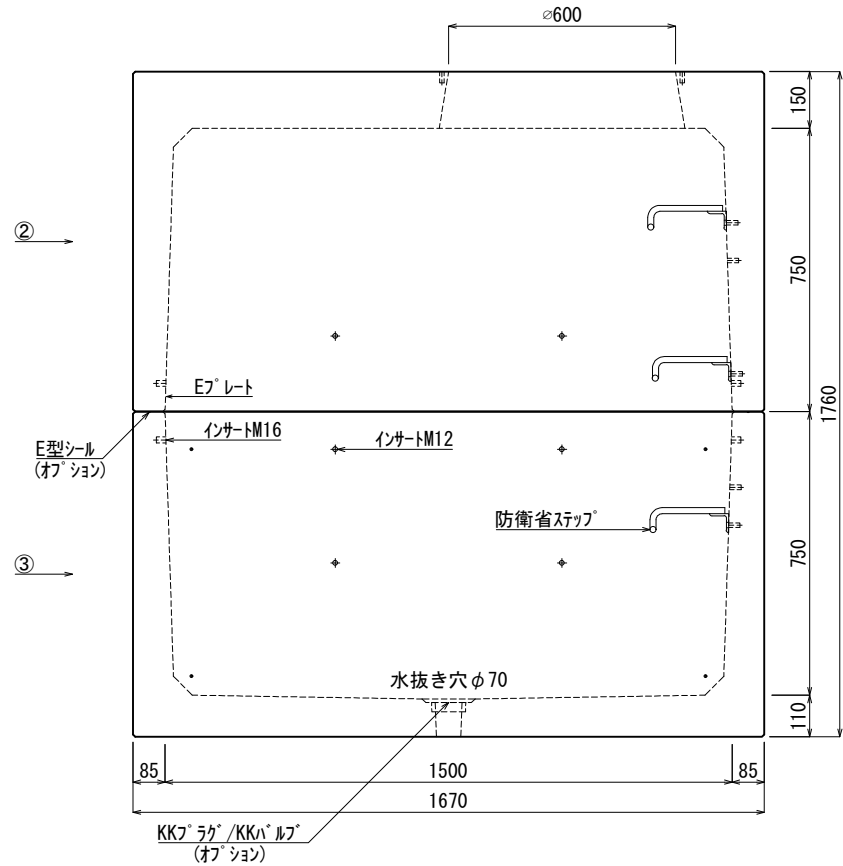


《 平面図 》



《 立面図 》



材料表

No	名称	規格	重量	名称	規格	数量
①				インサート	M12	40
②	KK-R1500-S75	□1500×750	2.099kg	〃	M16	8
③	KK-R1500-B75	□1500×750	1.917kg	E7レート	40×200×1.8	1組(4枚)
④				防衛省ステップ	W200(溶融亜鉛メッキ)	3
⑤						
⑥						
⑦						
			合計重量 : 4.016kg			
設計条件	設計荷重	T-25荷重		E型シール	オフション	
主材料	コンクリート	設計基準強度 : FC=30N/mm ²		KKラック/KKバルブ	オフション	
	鉄筋	SD295				

北関東工業

承認	検図	製図	縮尺	品名
添野	館野	松本	1/20	防衛省型ハンドホール HC
承認日	2023.09.01	規格	□1500×1500本体	
		図番	BN15015000J2	