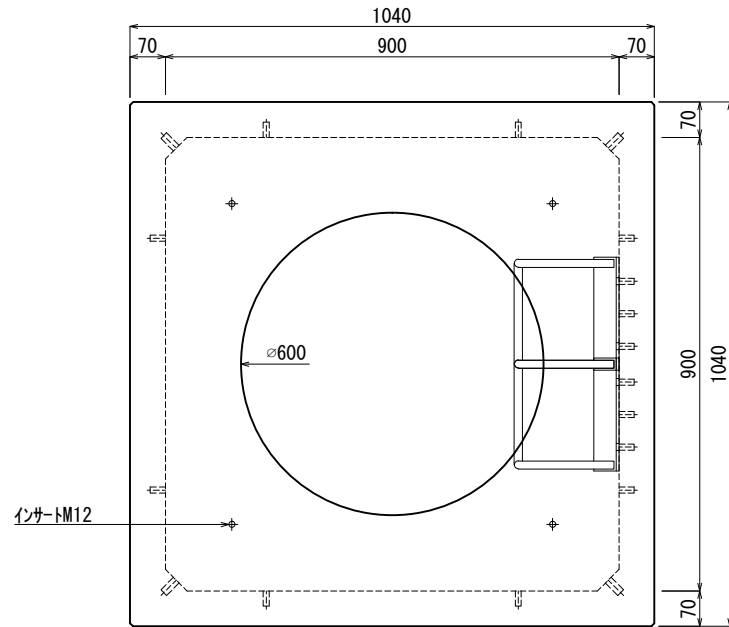
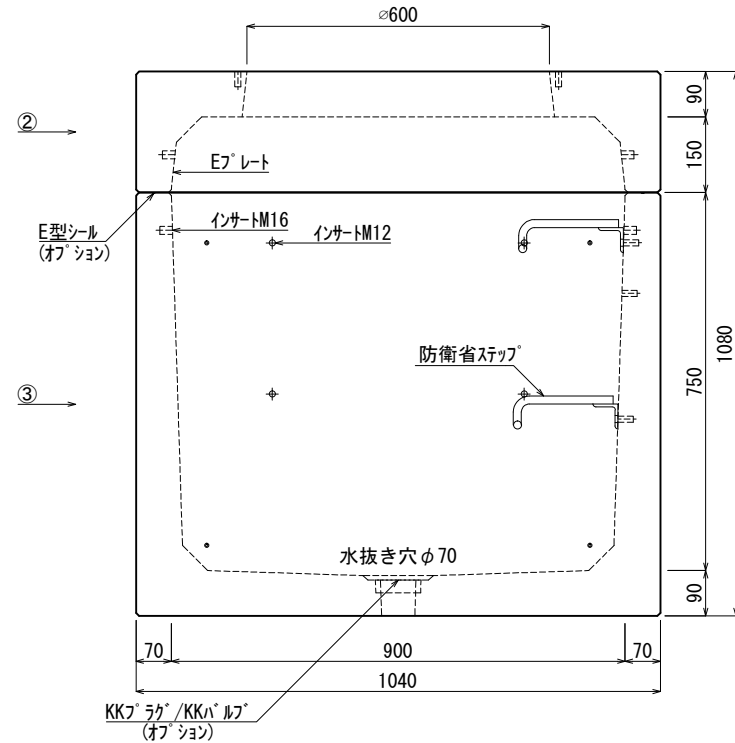


《 平面図 》



《 立面図 》



材料表

No	名称	規格	重量	名称	規格	数量
①				インサート	M12	26
②	KK-R900-S15	□900×150	301kg	〃	M16	8
③	KK-R900-B75	□900×750	843kg	Eプレート	40×200×1.8	1組(4枚)
④				防衛省ステップ	W200 (溶融亜鉛メッキ)	2
⑤						
⑥						
⑦						

合計重量 : 1,144kg

設計条件	設計荷重	T-25荷重	E型シール	オプション
主材料	コンクリート	設計基準強度 : FC=30N/mm <sup>2</sup>	KKプラグ/KKハール	オプション
	鉄筋	SD295		
参考文献	社団法人 日本道路協会 道路橋示方書・同解説 I 共通編			

**KK 北関東工業**

承認	検図	製図	縮尺	1/15	品名	防衛省型ハンドホール H2
添野	館野	松本	承認日	2022.01.05	規格	□900×900本体
					図番	BN09009000J