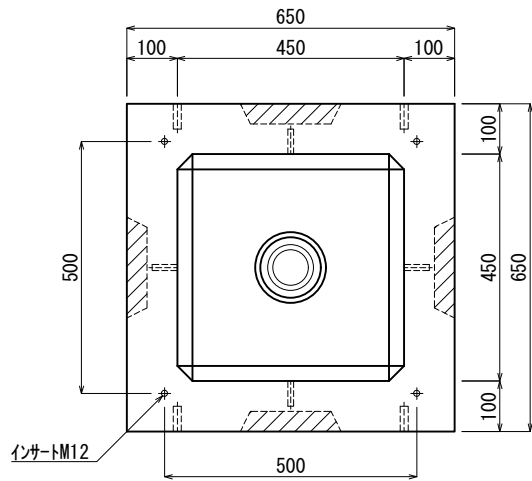
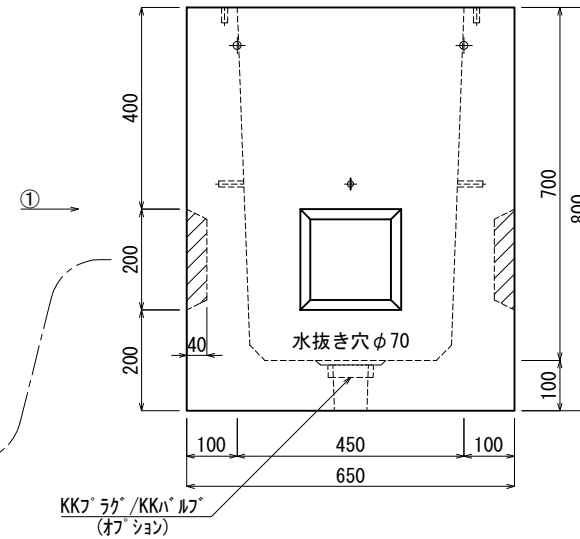


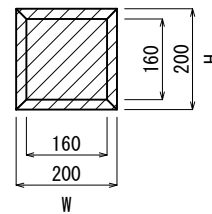
《 平面図 》



《 立面図 》



《 ノックアウト図 》



材料表

No	名称	規格	重量	名称	規格	数量
①	EC-123-13-A	□450×700	521kg	インサート	M12	8
②				〃	M16	4
③						
④						
⑤						
⑥						
⑦						

合計重量 : 521kg

設計条件	設計荷重	T-20荷重
主材料	コンクリート	設計基準強度 : FC=30N/mm ²
	鉄筋	SD295
参考文献	UR都市機構 電気設備標準詳細設計図集 EC施行編	

KK 北関東工業

承認	検図	製図	縮尺	1/15	品名	UR都市機構型ハンドホール EC-123-13-A
添野	館野	松本	承認日	2022.01.05	規格	□450×700
					図番	C04507000J