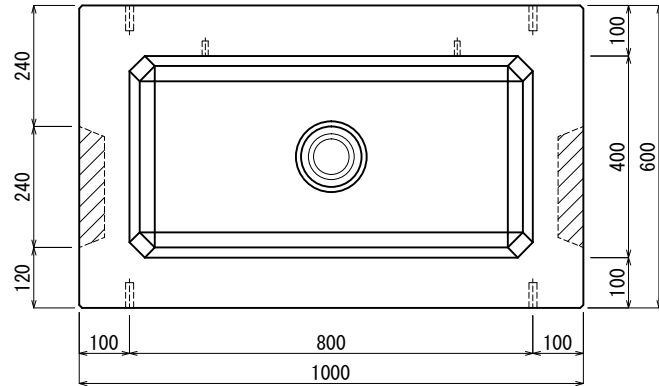
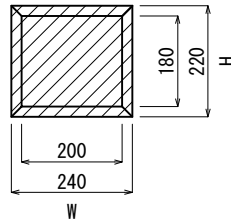


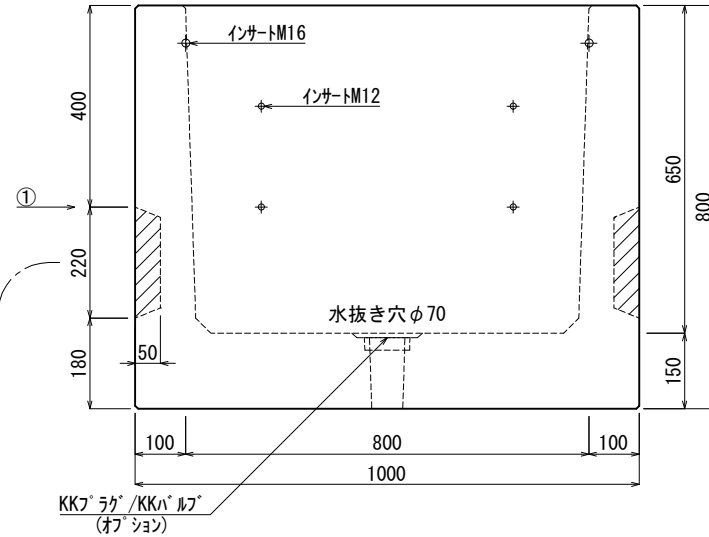
《 平面図 》



《 ノックアウト図 》



《 立面図 》



材料表

No	名称	規格	重量	名称	規格	数量
①	NTT用ハンドホール 2号	800×400×650(車道用)	711kg	インサート	M12	4
②				〃	M16	4
③						
④						
⑤						
⑥						
⑦						

合計重量：

設計条件	設計荷重	T-25荷重			
主材料	コンクリート	設計基準強度：FC=30N/mm ²	KKラック/KKハルブ	オプション	
	鉄筋	SD295			
参考文献	社団法人 日本道路協会 道路標示方書・同解説 I 共通編				

KK 北関東工業

承認 検図 製図
 添野 館野 松本

縮尺 1/15
 承認日 2022.01.05

品名 NTT用ハンドホール 2号
 規格 800×400×650 (車道用)
 図番 SNT08004006500J