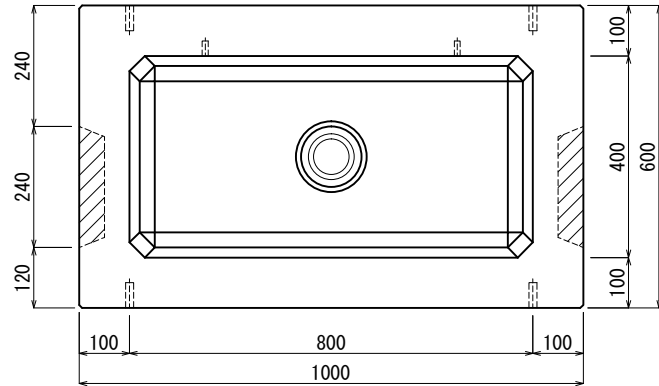
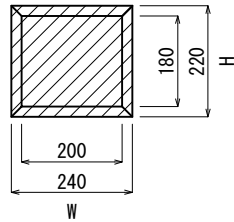


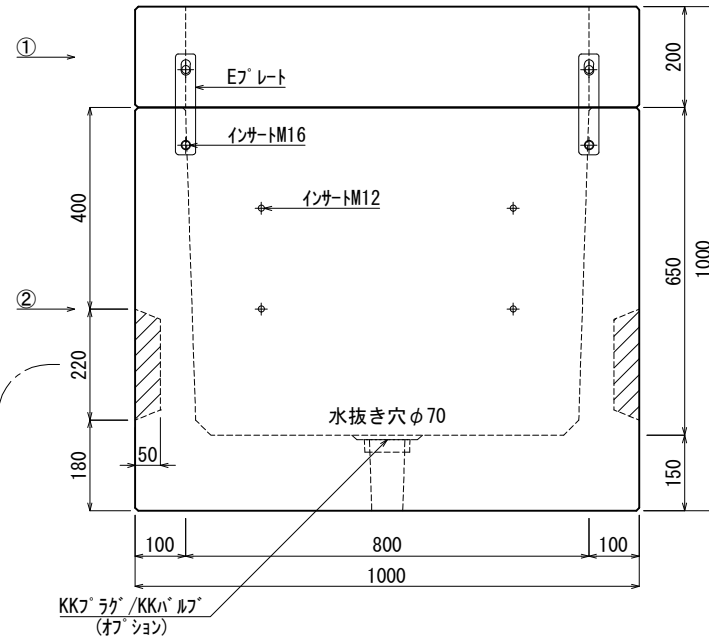
《 平面図 》



《 ノックアウト図 》



《 立面図 》



材料表

No	名称	規格	重量	名称	規格	数量
①	NTT用ハンドホール 2号(継胴T20)	800×400×200(車道用)	141kg	インサート	M12	4
②	NTT用ハンドホール 2号	800×400×650(車道用)	711kg	〃	M16	8
③				E7レド	40×200×1.8	1組(4枚)
④						
⑤						
⑥						
⑦						

合計重量 : 852kg

設計条件	設計荷重	T-25荷重	
主材料	コンクリート	設計基準強度 : FC=30N/mm ²	KKラック/KKハルブ
	鉄筋	SD295	オフショウ
参考文献	社団法人 日本道路協会 道路標示方書・同解説 I 共通編		

北関東工業

承認 検図 製図
添野 館野 松本

縮尺 1/15
承認日 2022.01.05

品名 NTT用ハンドホール 2号
規格 800×400×850(車道用)
図番 SNT08004008500J