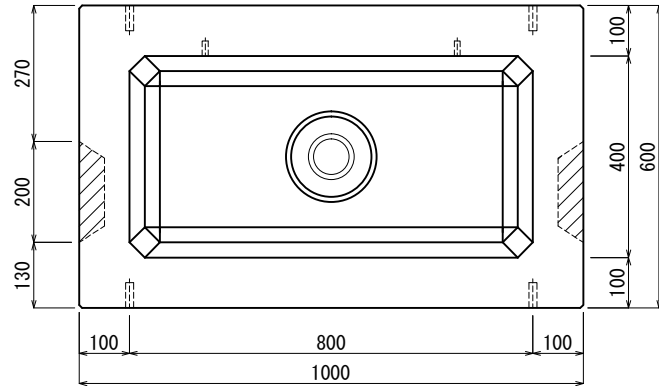
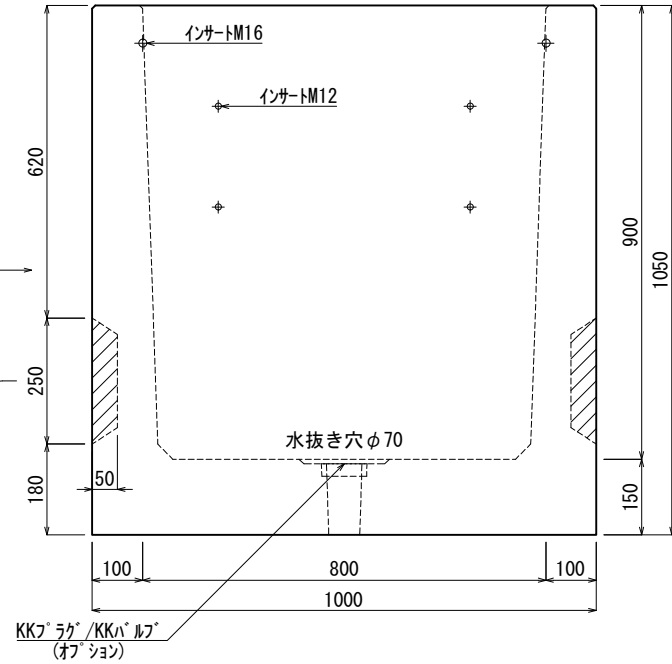


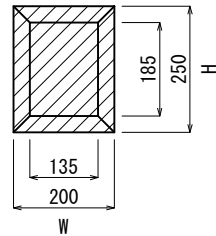
《 平面図 》



《 立面図 》



《 ノックアウト図 》



材料表

No	名称	規格	重量	名称	規格	数量
①	NTT用ハンドホール 2号	800×400×900(車道用)	901kg	インサート	M12	4
②				〃	M16	4
③						
④						
⑤						
⑥						
⑦						

合計重量 : 901kg

設計条件	設計荷重	T-25荷重		
主材料	コンクリート	設計基準強度 : FC=30N/mm ²	KKラック/KKバルブ	オプション
	鉄筋	SD295		
参考文献	社団法人 日本道路協会 道路橋示方書・同解説 I 共通編			

北関東工業

承認	検図	製図	縮尺	1/15	品名	NTT用ハンドホール 2号
添野	館野	松本	承認日	2022.01.05	規格	800×400×900 (車道用)
					図番	SNT08004009000J