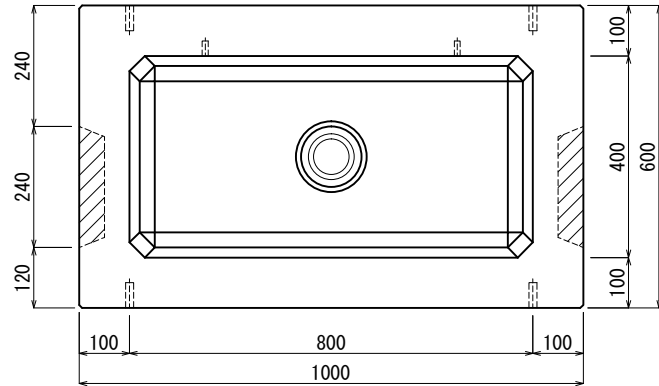
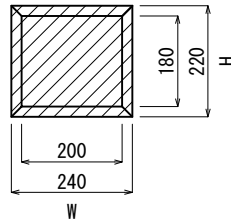


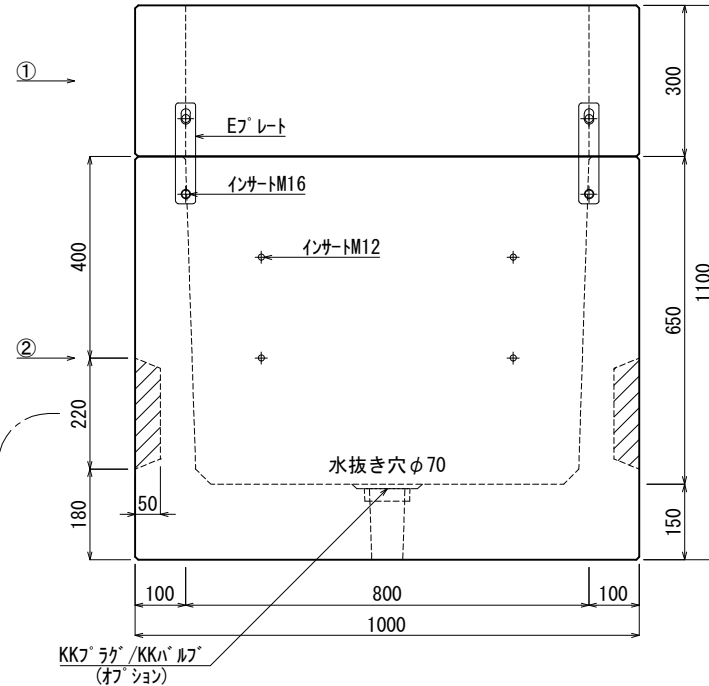
《 平面図 》



《 ノックアウト図 》



《 立面図 》



材料表

No	名称	規格	重量	名称	規格	数量
①	NTT用ハンドホール 2号(継胴T30)	800×400×300(車道用)	211kg	インサート	M12	4
②	NTT用ハンドホール 2号	800×400×650(車道用)	711kg	〃	M16	8
③				E7レート	40×200×1.8	1組(4枚)
④						
⑤						
⑥						
⑦						
合計重量 :			922kg			

設計条件	設計荷重	T-25荷重		
主材料	コンクリート	設計基準強度 : FC=30N/mm <sup>2</sup>	KKラック/KKハルブ	オフショウ
	鉄筋	SD295		
参考文献	社団法人 日本道路協会 道路標示方書・同解説 I 共通編			

承認	検図	製図	縮尺	1/15	品名	NTT用ハンドホール 2号
添野	館野	松本	承認日	2022.01.05	規格	800×400×950 (車道用)
					図番	SNT08004009500J