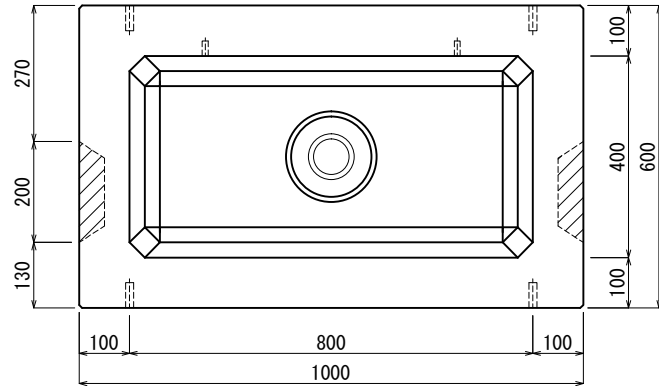
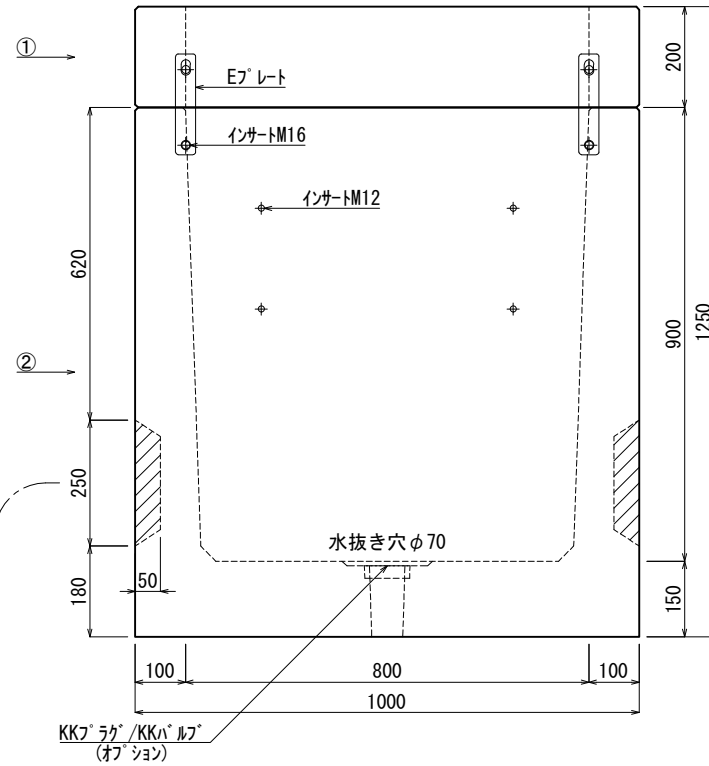


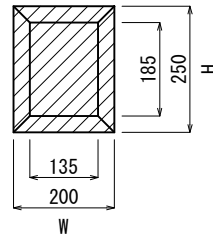
《 平面図 》



《 立面図 》



《 ノックアウト図 》



材料表

No	名称	規格	重量	名称	規格	数量
①	NTT用ハンドホール 2号(継脚T20)	800×400×200(車道用)	141kg	インサート	M12	4
②	NTT用ハンドホール 2号	800×400×900(車道用)	901kg	〃	M16	8
③				Eプレート	40×200×1.8	1組(4枚)
④						
⑤						
⑥						
⑦						

合計重量 : 1,042kg

設計条件	設計荷重	T-25荷重	
主材料	コンクリート	設計基準強度 : FC=30N/mm <sup>2</sup>	KKラック/KKハルブ オプション
	鉄筋	SD295	
参考文献	社団法人 日本道路協会 道路橋示方書・同解説 I 共通編		

**KK 北関東工業**

承認	検図	製図	縮尺	1/15	品名	NTT用ハンドホール 2号
添野	館野	松本	承認日	2022.01.05	規格	800×400×1100(車道用)
					図番	SNT08004011000J