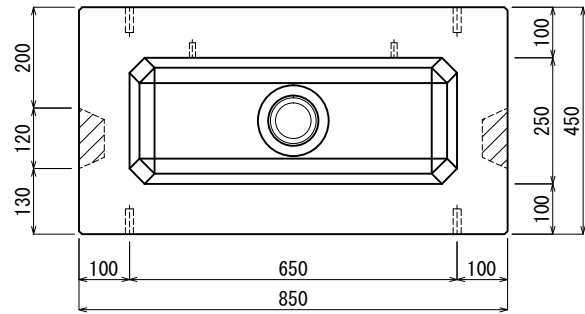
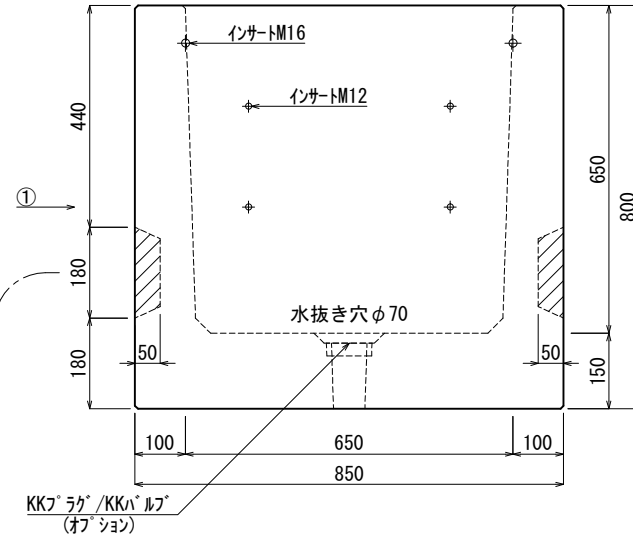


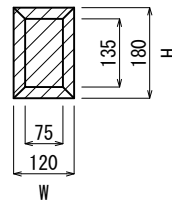
《 平面図 》



《 立面図 》



《 ノックアウト図 》



材料表

No	名称	規格	重量	名称	規格	数量
①	NTT用ハンドホール 1号	650×250×650(車道用)	512kg	インサート	M12	4
②				〃	M16	4
③						
④						
⑤						
⑥						
⑦						

合計重量 : 512kg

設計条件	設計荷重	T-25荷重		
主材料	コンクリート	設計基準強度 : FC=30N/mm ²	KKラック/KKハルブ	おマシヨ
	鉄筋	SD295		
参考文献	社団法人 日本道路協会 道路標示方書・同解説 I 共通編			

KK 北関東工業

承認	検図	製図	縮尺	1/15	品名	NTT用ハンドホール 1号
添野	館野	松本	承認日	2022.01.05	規格	650×250×650(車道用)
					図番	SNT06502506500J