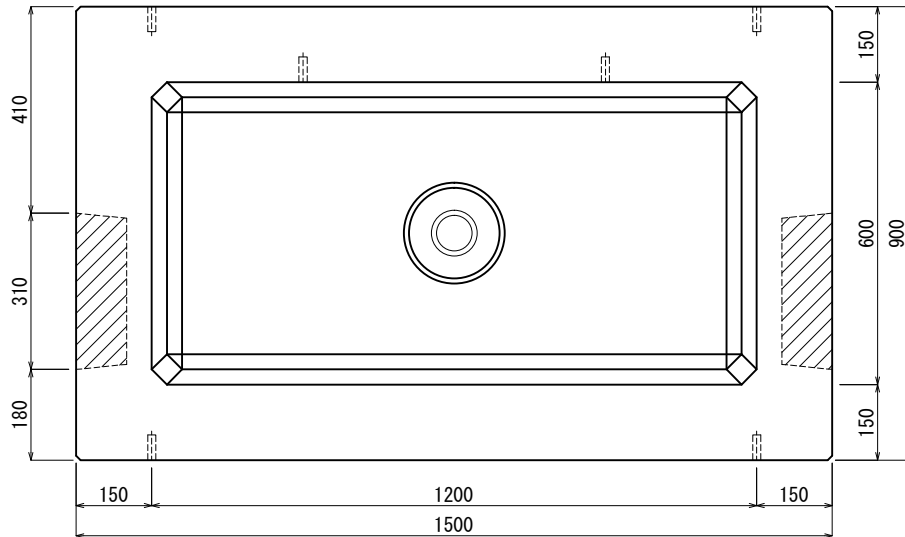
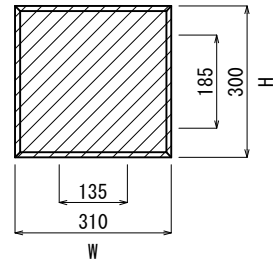


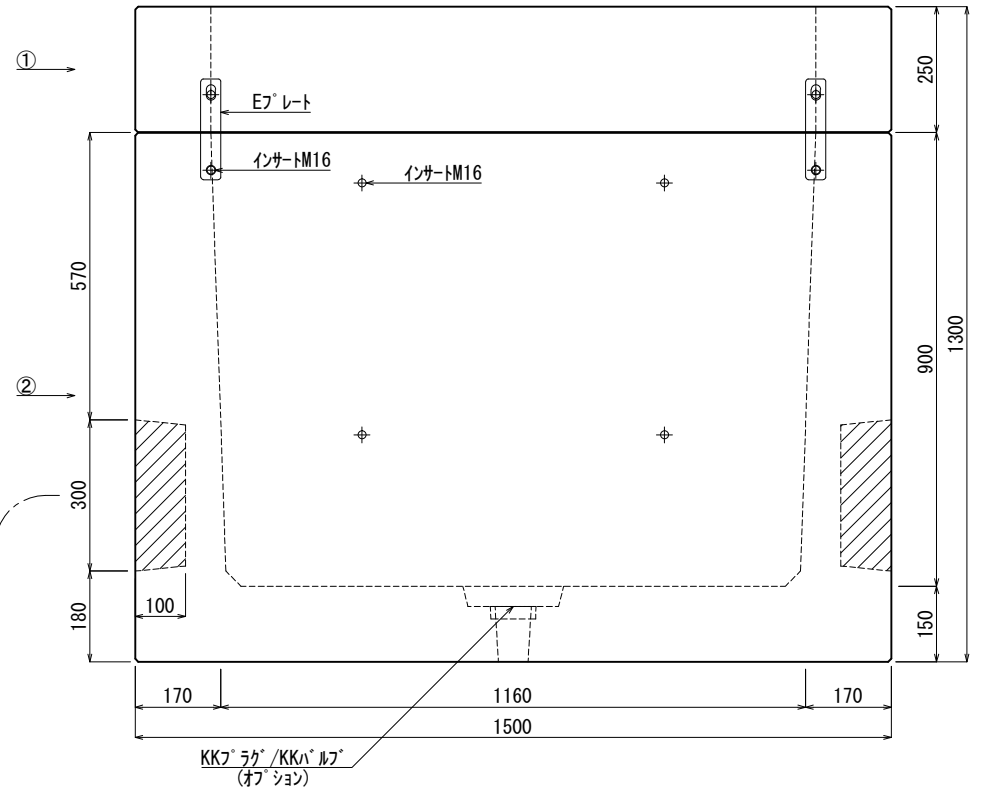
《 平面図 》



《 ノックアウト図 》



《 立面図 》



材料表

No	名称	規格	重量	名称	規格	数量
①	NTT用ハンドホール 3号(継胴T25)	1200×600×250(車道用)	395kg	インサート	M16	12
②	NTT用ハンドホール 3号	1200×600×900(車道用)	2,008kg	E7プレート	40×200×1.8	1組(4枚)
③						
④						
⑤						
⑥						
⑦						

合計重量 : 2,403kg

設計条件	設計荷重	T-25荷重		
主材料	コンクリート	設計基準強度 : FC=30N/mm ²	KKラック/KKハルブ	オプション
	鉄筋	SD295		
参考文献	社団法人 日本道路協会 道路橋示方書・同解説 I 共通編			

KK 北関東工業

承認	検図	製図	縮尺	1/15	品名	NTT用ハンドホール 3号
添野	館野	松本	承認日	2022.01.05	規格	1200×600×1150(車道用)
					図番	SNT12006011500J