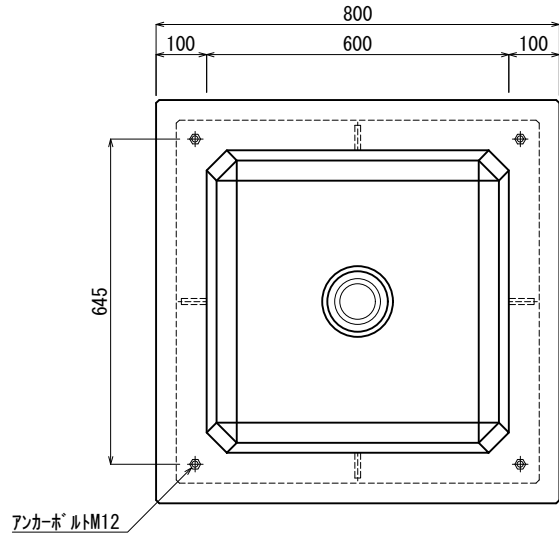
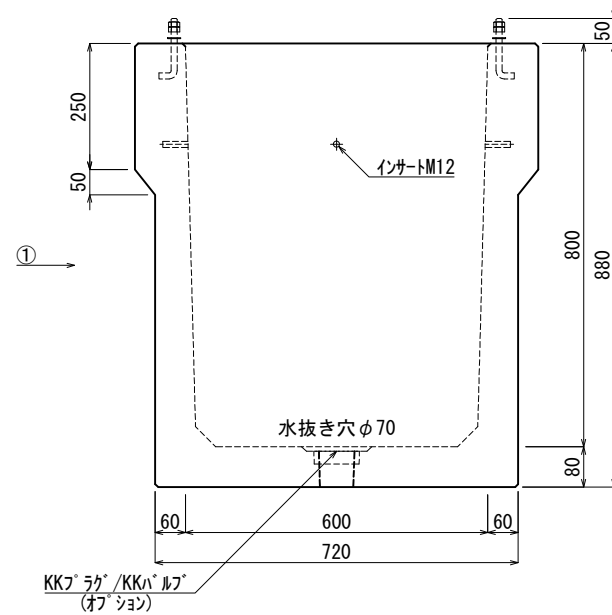


《 平面図 》



《 立面図 》



材料表

No	名称	規格	重量	名称	規格	数量
①	東京都緑地公園型ハンドホールド	□600×800	558kg	インサート	M12	4
②				アンカーボルト	M12(溶融亜鉛メッキ)	4
③						
④						
⑤						
⑥						
⑦						
合計重量 :			558kg			
設計条件	設計荷重	国土交通省構造条件 (構内荷重)				
主材料	コンクリート	設計基準強度 : FC=30N/mm <sup>2</sup>		KK7 ラク/KKハ ルフ	オブション	
	鉄筋	SD295				

**KK 北関東工業**

承認	検図	製図	縮尺	1/15	品名	東京都緑地公園型ハンドホール
添野	館野	松本	承認日	2022.01.05	規格	□600×800
					図番	G06008000J