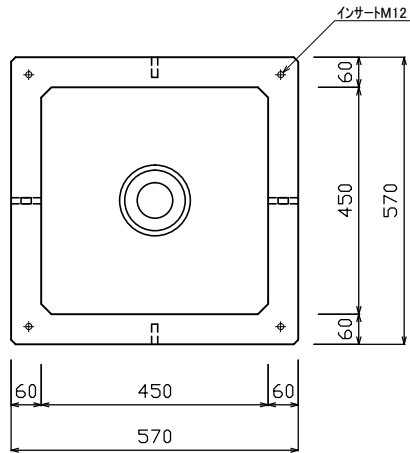
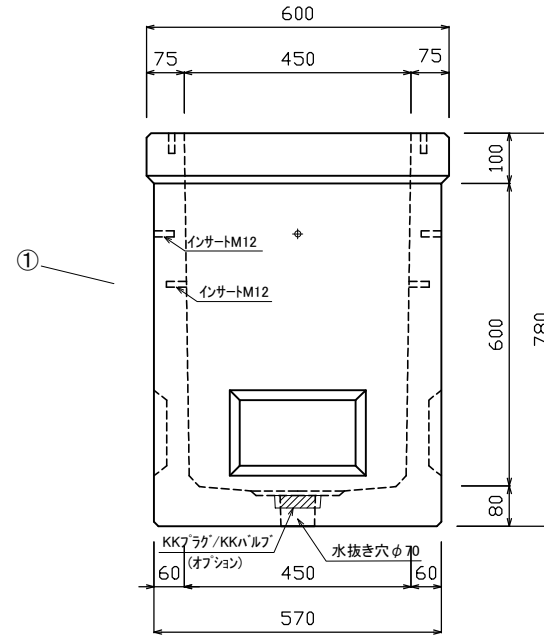


《 平面図 》



《 立面図 》



品名	横浜市環境創造局型ハンドホール HH-45
規格	□450×700
図番	HH045B07000A

材料表

名称	規格	備考	数量
インサート	M12		10
KKプラグ/ KKハルブ		オプション	

No	名称	規格	重量
①	HH45-B70	□450×700	295kg
②			
③			
④			
⑤			
⑥			
合計重量			295kg

設計条件	設計荷重	国土交通省構造条件(構内荷重)	材料	コンクリート	設計基準強度 : FC=30N/mm <sup>2</sup>
				鉄筋	SD295A

承認	検図	製図	縮尺	1/15
添野	添野	添野	承認日	2018.08.01


**株式会社 北関東工業**  
 横浜市環境創造局型ハンドホール HH-45 □450×700

※参考資料:横浜市環境創造局 公園緑地施設標準図集