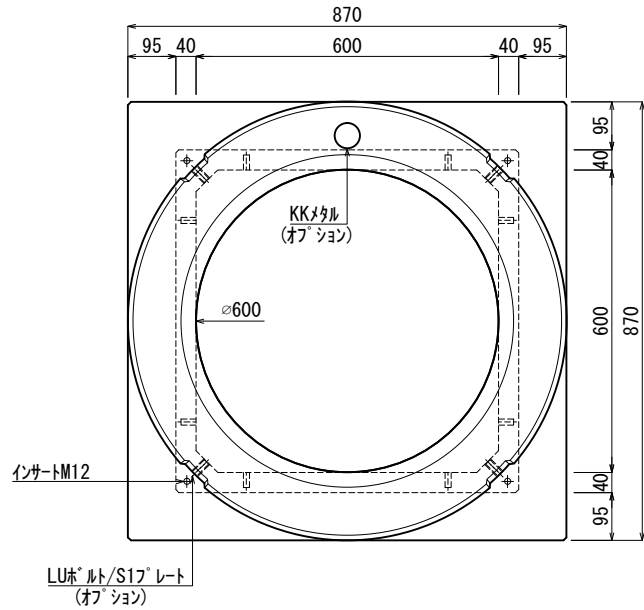
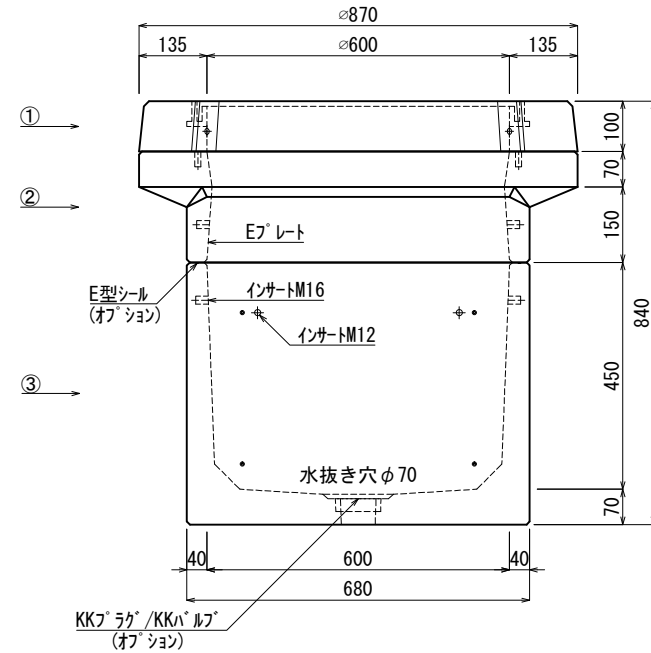


《 平面図 》



《 立面図 》



材料表

No	名称	規格	重量	名称	規格	数量
①	縁 塊	φ600×100	90kg	インサート	M12	16
②	KK-E600-S15	□600×150	137kg	〃	M16	8
③	KK-E600-B45	□600×450	227kg	E7プレート	40×200×1.8	1組(4枚)
④						
⑤						
⑥						
⑦						
合計重量 :			454kg	LUホルト/S17プレート	オフション	
設計条件	設計荷重	国土交通省構造条件 (構内荷重)		KKメタル	オフション	
主 材 料	コンクリート	設計基準強度 : FC=30N/mm ²		E型シール	オフション	
	鉄 筋	SD295		KKフ ラグ / KKハ ルブ	オフション	

KK 北関東工業

承認	検 図	製 図	縮 尺	1 / 15	品 名	横浜市環境創造局型ハンドホール HH-60
添野	館野	松本	承認日	2022.01.05	規 格	□600×600
					図 番	YR060006000J

参考文献 横浜市環境創造局
公園緑地施設標準図集