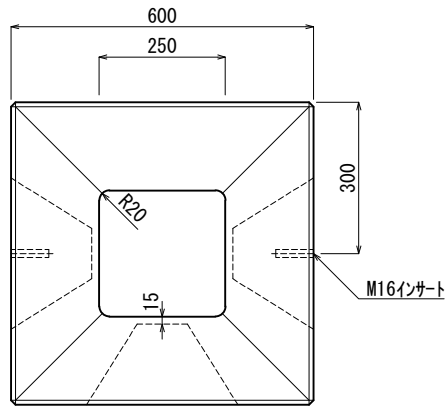
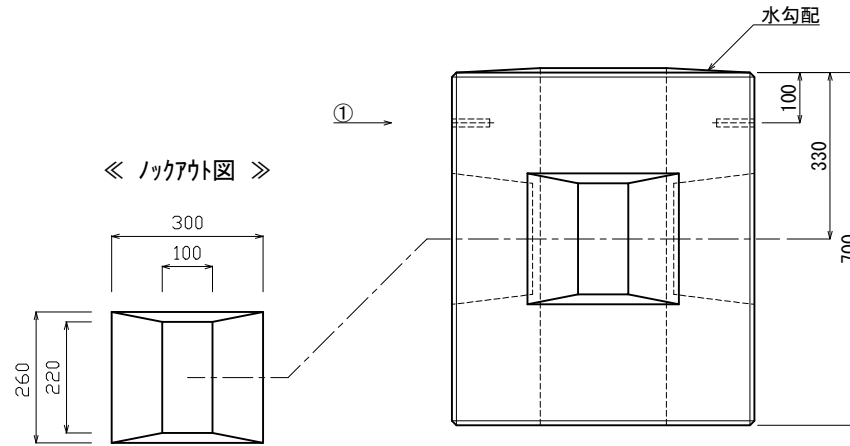


《 平面図 》

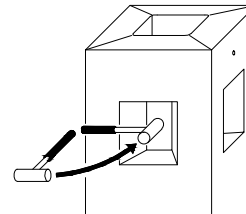


《 立面図 》



材料表

| No   | 名称         | 規格                              | 重量           | 名称    | 規格  | 数量 |
|------|------------|---------------------------------|--------------|-------|-----|----|
| ①    | 埋め込み式ホール基礎 | □600×700(中穴□250)                | 453kg        | インサート | M16 | 2  |
| ②    |            |                                 |              |       |     |    |
| ③    |            |                                 |              |       |     |    |
| ④    |            |                                 |              |       |     |    |
| ⑤    |            |                                 |              |       |     |    |
| ⑥    |            |                                 |              |       |     |    |
| ⑦    |            |                                 |              |       |     |    |
|      |            |                                 | 合計重量 : 453kg |       |     |    |
| 設計条件 | 設計荷重       |                                 |              |       |     |    |
| 主材料  | コンクリート     | 設計基準強度 : FC=30N/mm <sup>2</sup> |              |       |     |    |
|      |            |                                 |              |       |     |    |
| 参考文献 |            |                                 |              |       |     |    |



・地中配管する場合はノックアウトをハンマー等で貫通してください。ノックアウトの厚みは15mmです。

**北関東工業**

|    |    |    |     |            |    |                  |
|----|----|----|-----|------------|----|------------------|
| 承認 | 検図 | 製図 | 縮尺  | 1/15       | 品名 | 埋め込み式ホール基礎       |
| 添野 | 館野 | 松本 | 承認日 | 2022.01.11 | 規格 | □600×700(中穴□250) |
|    |    |    |     |            | 図番 | PFB607J          |