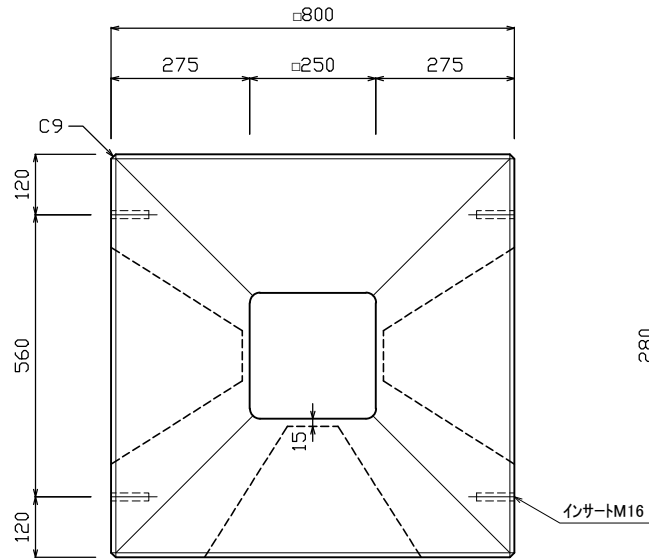
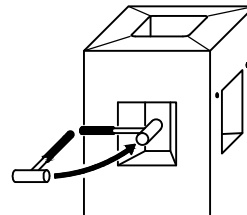
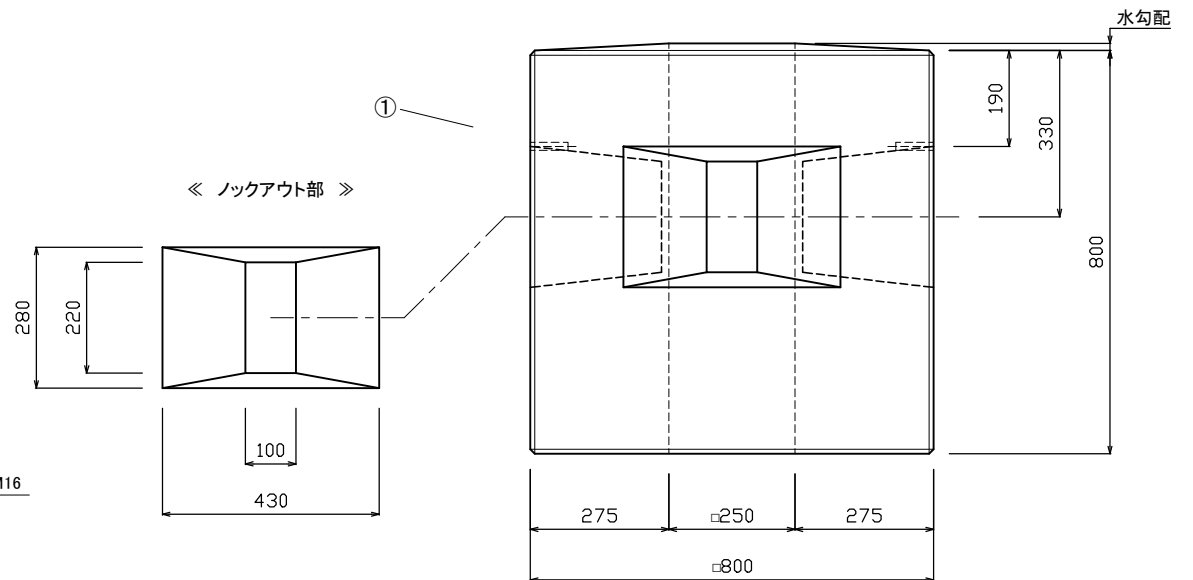


《 平面図 》



《 立面図 》



・地中配管の場合はノックアウトをハンマー等で貫通してください。
ノックアウトの厚みは15mmです。

| | |
|----|------------------|
| 品名 | 埋め込み式ボール基礎 |
| 規格 | □800×800(中穴□250) |
| 図番 | PFB808A |

材料表

| 名称 | 規格 | 備考 | 数量 |
|-------|-----|----|----|
| インサート | M16 | | 4 |
| | | | |
| | | | |
| | | | |
| | | | |
| | | | |
| | | | |
| | | | |
| | | | |

| No | 名称 | 規格 | 重量 |
|------|------------|------------------|---------|
| ① | 埋め込み式ボール基礎 | □800×800(中穴□250) | 1.003kg |
| ② | | | |
| ③ | | | |
| ④ | | | |
| ⑤ | | | |
| 合計重量 | | | 1.003kg |

| | | | | | |
|------|------|--|----|--------|---------------------------------|
| 設計条件 | 設計荷重 | | 材料 | コンクリート | 設計基準強度 : FC=30N/mm ² |
| | | | | 鉄筋 | SD295A |

| | | | | |
|----|----|----|-----|------------|
| 承認 | 検図 | 製図 | 縮尺 | 1/15 |
| 添野 | 添野 | 添野 | 承認日 | 2018.08.01 |

KK industry 株式会社 北関東工業
埋め込み式ボール基礎 □800×800(中穴□250)