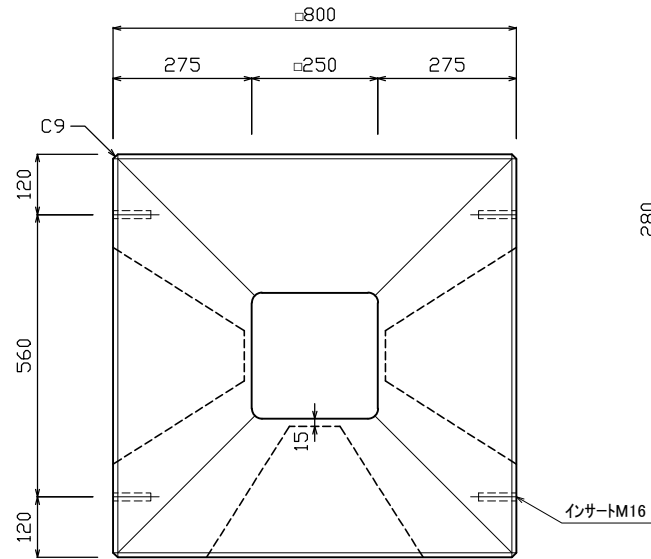
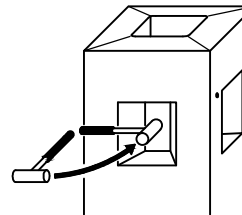
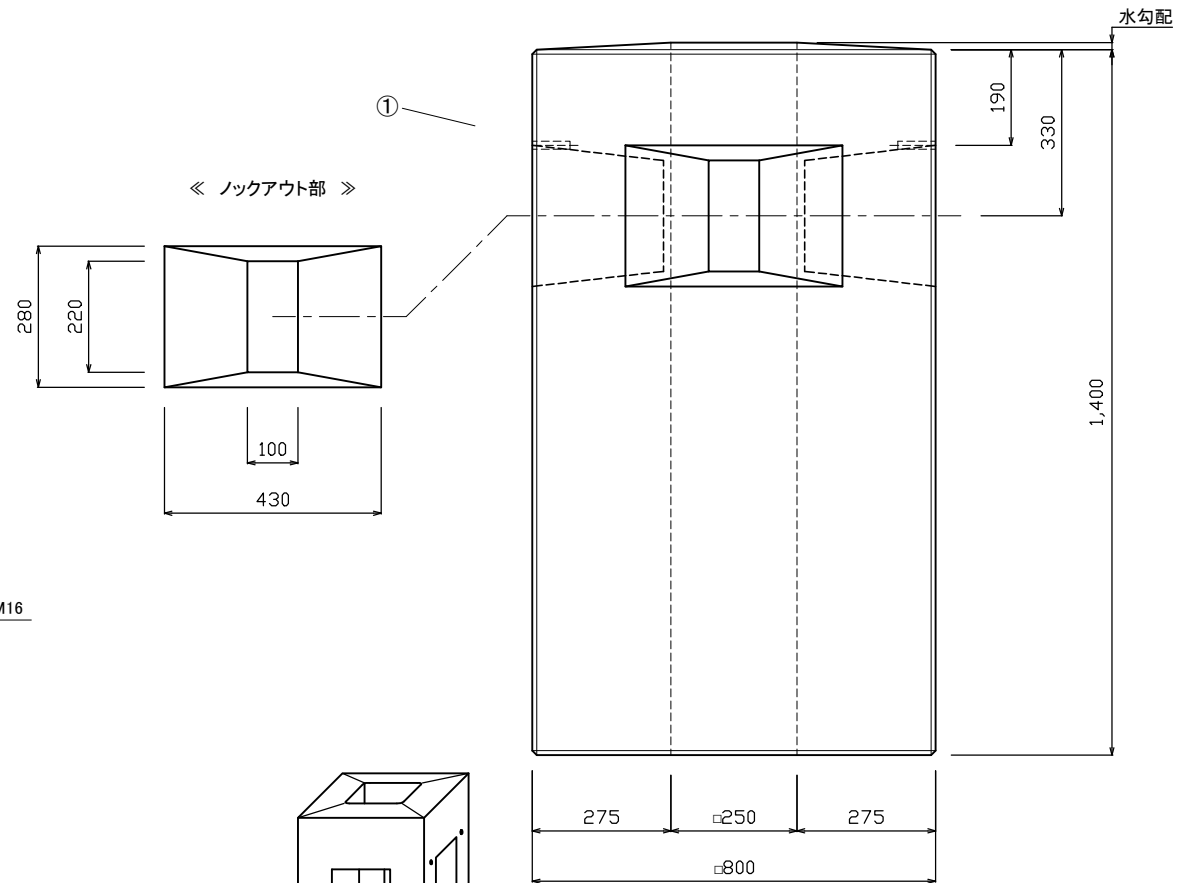


《 平面図 》



《 立面図 》



・地中配管する場合はノックアウトをハンマー等で貫通してください。
ノックアウトの厚みは15mmです。

品名	埋め込み式ボール基礎
規格	□800×1400 (中穴□250)
図番	PFB814A

材料表

名称	規格	備考	数量
インサート	M16		4

No	名称	規格	重量
①	埋め込み式ボール基礎	□800×1400(中穴□250)	1.852kg
②			
③			
④			
⑤			
合計重量			1.852kg

設計条件	設計荷重	材料	コンクリート	設計基準強度 : FC=30N/mm ²
			鉄筋	SD295A

承認	検図	製図	縮尺	1/15
添野	添野	添野	承認日	2018.08.01

株式会社 北関東工業

埋め込み式ボール基礎 □800×1400(中穴□250)