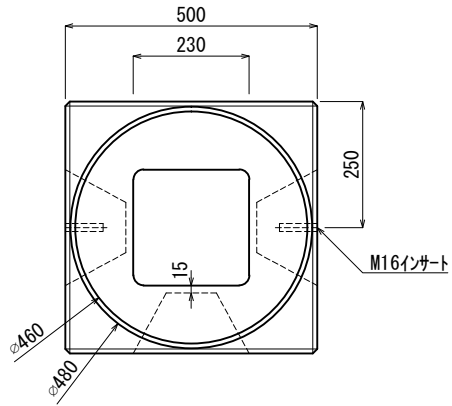
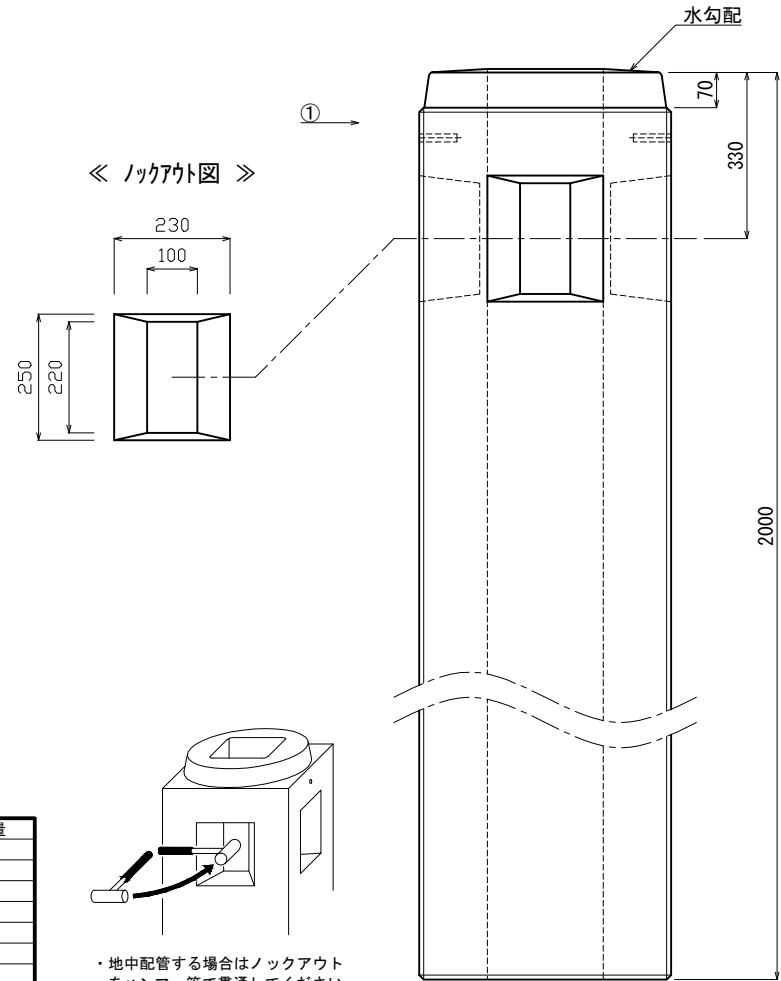


《 平面図 》

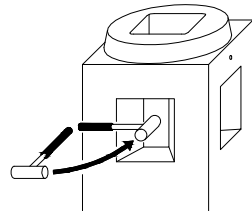


《 立面図 》



材料表

No	名称	規格	重量	名称	規格	数量
①	埋め込み式ホ-ル基礎 (上部円形)	□500×2000(中穴□230)	920kg	インサート	M16	2
②						
③						
④						
⑤						
⑥						
合計重量 :			920kg			
設計条件	設計荷重					
主材料	コンクリート	設計基準強度 : FC=30N/mm <sup>2</sup>				
参考文献						



・地中配管する場合はノックアウトをハンマー等で貫通してください。ノックアウトの厚みは15mmです。

**北関東工業**

承認	検図	製図	縮尺	1/15	品名	埋め込み式ホール基礎(上部円形)
添野	館野	松本	承認日	2022.01.11	規格	□500×2000(中穴□230)
					図番	PFC520J