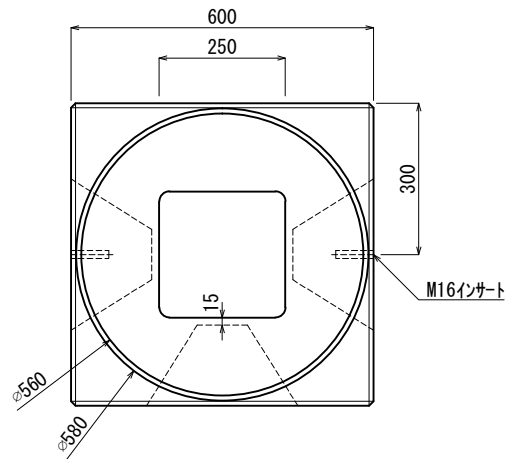
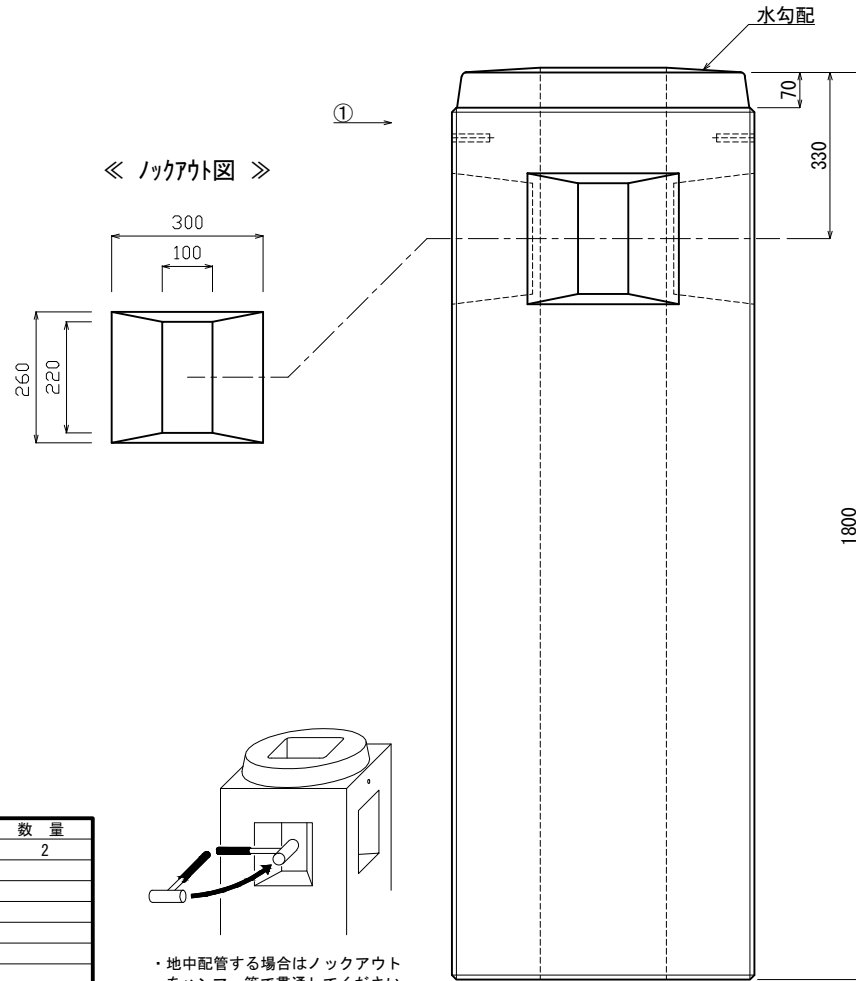


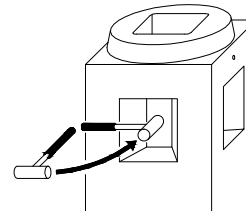
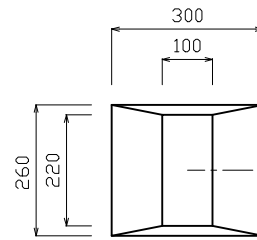
《 平面図 》



《 立面図 》



《 ノックアウト図 》



・地中配管の場合はノックアウトをハンマー等で貫通してください。ノックアウトの厚みは15mmです。

材料表

No	名称	規格	重量	名称	規格	数量
①	埋め込み式ホール基礎 (上部円形)	□600×1800(中穴□250)	1,238kg	インサート	M16	2
②						
③						
④						
⑤						
⑥						
合計重量 :			1,238kg			

設計条件	設計荷重	
主材料	コンクリート	設計基準強度 : FC=30N/mm ²
参考文献		

北関東工業

承認 検図 製図
 添野 館野 松本

縮尺 1/15
 承認日 2022.01.11

品名 埋め込み式ホール基礎 (上部円形)
 規格 □600×1800 (中穴□250)
 図番 PFC618J