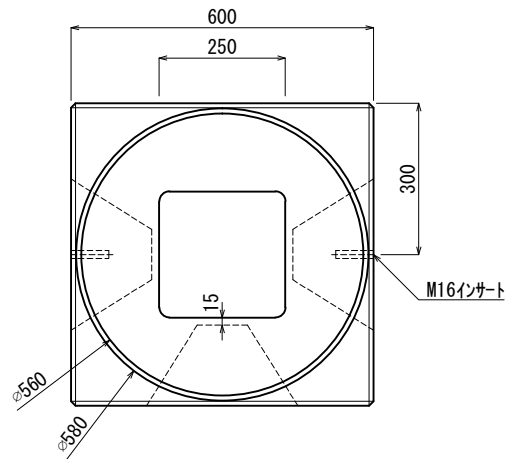
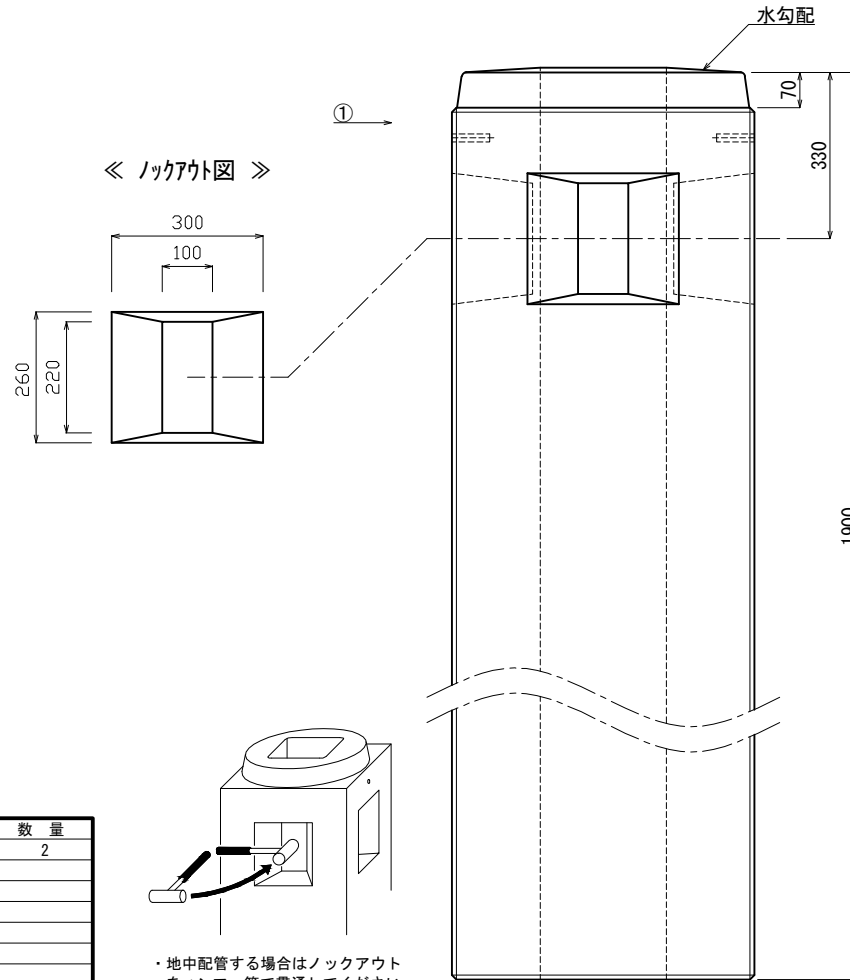


《 平面図 》



《 立面図 》



材料表

No	名称	規格	重量	名称	規格	数量
①	埋め込み式ホール基礎 (上部円形)	□600×1900(中穴□250)	1.311kg	インサート	M16	2
②						
③						
④						
⑤						
⑥						
			合計重量 : 1.311kg			

設計条件	設計荷重	—
主材料	コンクリート	設計基準強度 : FC=30N/mm ²
	—	—
参考文献	—	—

北関東工業

承認 検図 製図
 添野 館野 松本

縮尺 1/15
 承認日 2022.01.11

品名 埋め込み式ホール基礎(上部円形)
 規格 □600×1900(中穴□250)
 図番 PFC619J