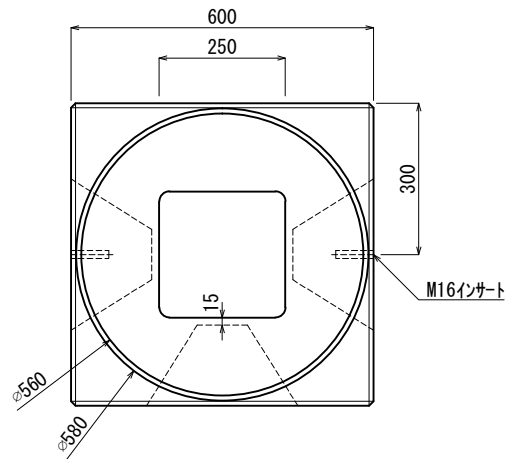
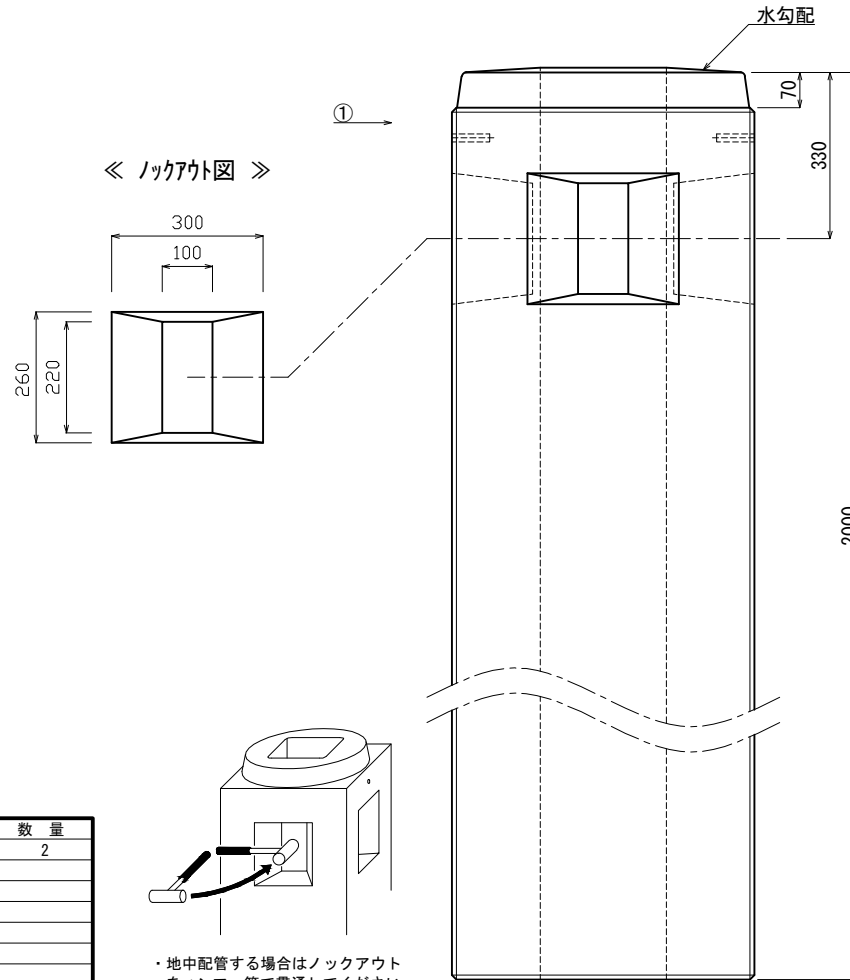


《 平面図 》



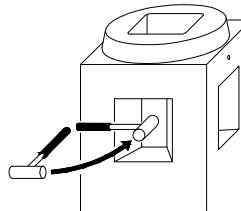
《 立面図 》



《 ノックアウト図 》

材料表

| No | 名称 | 規格 | 重量 | 名称 | 規格 | 数量 |
|------|----------------------|---------------------------------|----------------|-------|-----|----|
| ① | 埋め込み式ホール基礎 (上部円形) | □600×2000(中穴□250) | 1.384kg | インサート | M16 | 2 |
| ② | | | | | | |
| ③ | | | | | | |
| ④ | | | | | | |
| ⑤ | | | | | | |
| ⑥ | | | | | | |
| | | | 合計重量 : 1.384kg | | | |
| 設計条件 | 設計荷重 | | | | | |
| 主材料 | コンクリート | 設計基準強度 : FC=30N/mm ² | | | | |
| 参考文献 | | | | | | |



・地中配管する場合はノックアウトをハンマー等で貫通してください。ノックアウトの厚みは15mmです。

北関東工業

| | | | | | | |
|----|----|----|-----|------------|----|-------------------|
| 承認 | 検図 | 製図 | 縮尺 | 1/15 | 品名 | 埋め込み式ホール基礎(上部円形) |
| 添野 | 館野 | 松本 | 承認日 | 2022.01.11 | 規格 | □600×2000(中穴□250) |
| | | | | | 図番 | PFC620J |