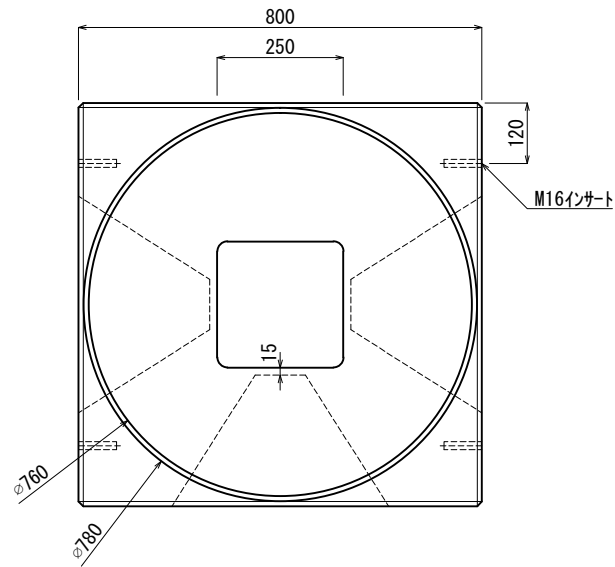
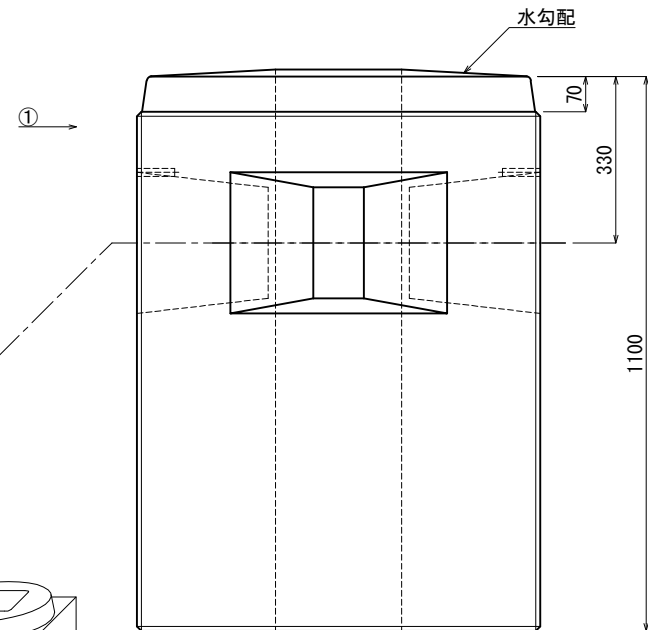


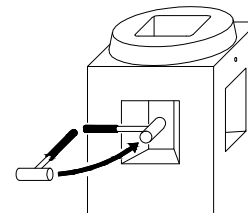
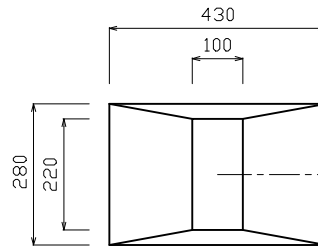
《 平面図 》



《 立面図 》



《 ノックアウト図 》



・地中配管する場合はノックアウトをハンマー等で貫通してください。ノックアウトの厚みは15mmです。

材料表

| No | 名称 | 規格 | 重量 | 名称 | 規格 | 数量 |
|----|----------------------|-------------------|---------|-------|-----|----|
| ① | 埋め込み式ホ-ル基礎 (上部円形) | □800×1100(中穴□250) | 1.397kg | インサート | M16 | 4 |
| ② | | | | | | |
| ③ | | | | | | |
| ④ | | | | | | |
| ⑤ | | | | | | |
| ⑥ | | | | | | |

合計重量 : 1.397kg

| | | |
|------|--------|---------------------------------|
| 設計条件 | 設計荷重 | — |
| 主材料 | コンクリート | 設計基準強度 : FC=30N/mm ² |
| | — | — |
| 参考文献 | — | — |

北関東工業

承認 検図 製図
 添野 館野 松本

縮尺 1/15
 承認日 2022.01.11

品名 埋め込み式ホール基礎 (上部円形)
 規格 □800×1100 (中穴□250)
 図番 PFC811J