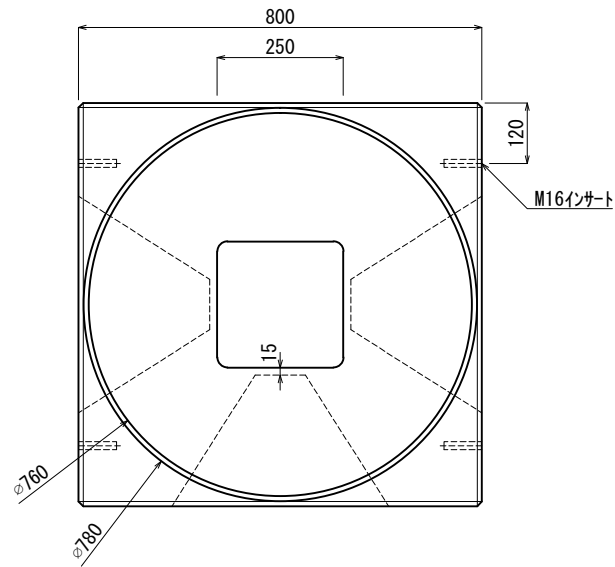
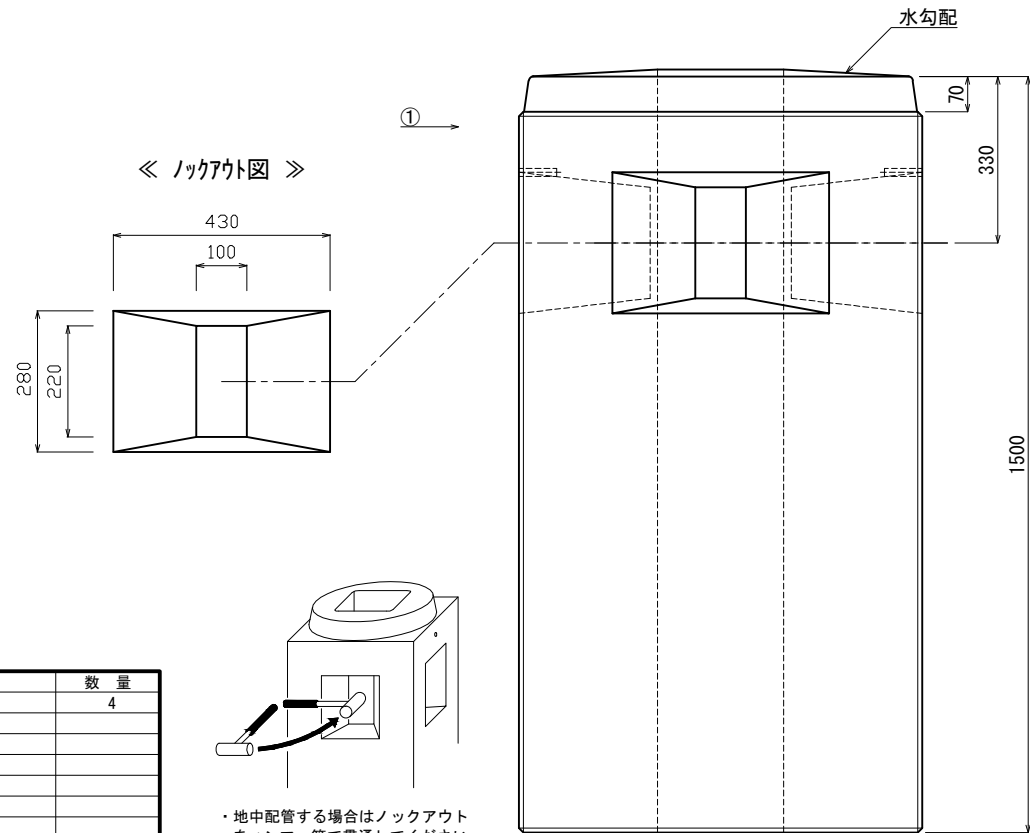


《 平面図 》



《 立面図 》



材料表

No	名称	規格	重量	名称	規格	数量
①	埋め込み式ホ-ル基礎 (上部円形)	□800×1500(中穴□250)	1,964kg	インサート	M16	4
②						
③						
④						
⑤						
⑥						
合計重量 :			1,964kg			

設計条件	設計荷重	
主材料	コンクリート	設計基準強度 : FC=30N/mm <sup>2</sup>
参考文献		

**北関東工業**

承認	検図	製図	縮尺	1/15	品名	埋め込み式ホール基礎(上部円形)
添野	館野	松本	承認日	2022.01.11	規格	□800×1500(中穴□250)
					図番	PFC815J