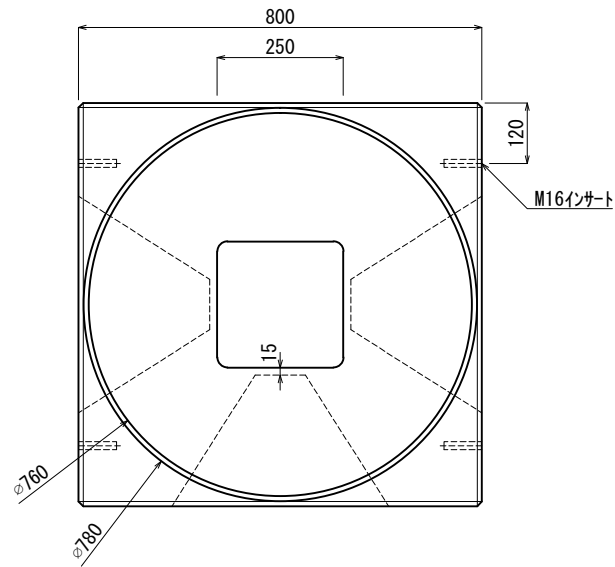
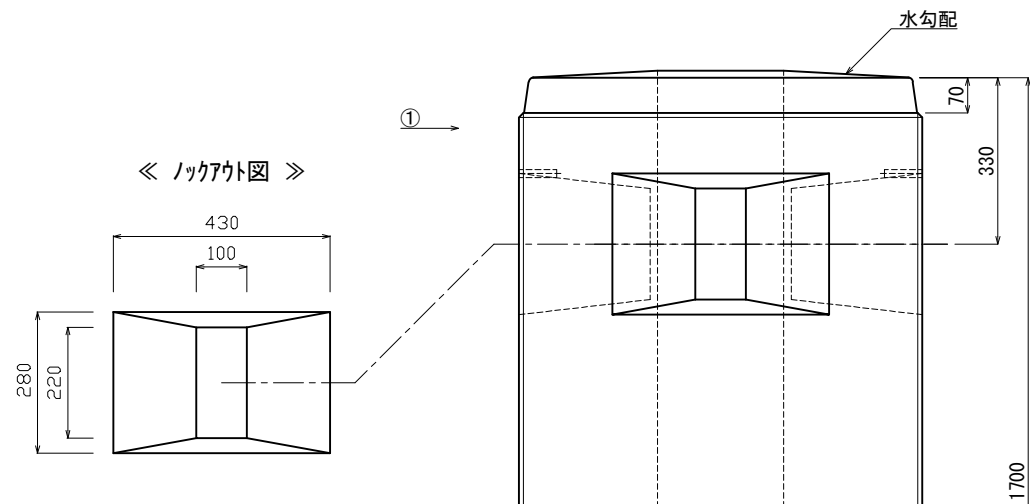


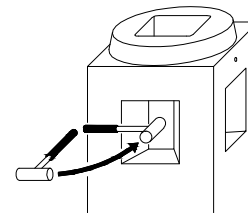
《 平面図 》



《 立面図 》



《 ノックアウト図 》



・地中配管する場合はノックアウトをハンマー等で貫通してください。ノックアウトの厚みは15mmです。

材料表

No	名称	規格	重量	名称	規格	数量
①	埋め込み式ホール基礎 (上部円形)	□800×1700 (中穴□250)	2.247kg	インサート	M16	4
②						
③						
④						
⑤						
⑥						
合計重量 :			2.247kg			

設計条件	設計荷重	—
主材料	コンクリート	設計基準強度 : FC=30N/mm <sup>2</sup>
	—	—
参考文献	—	—

**北関東工業**

承認 検図 製図  
 添野 館野 松本

縮尺 1/15  
 承認日 2022.01.11

品名 埋め込み式ホール基礎 (上部円形)  
 規格 □800×1700 (中穴□250)  
 図番 PFC817J