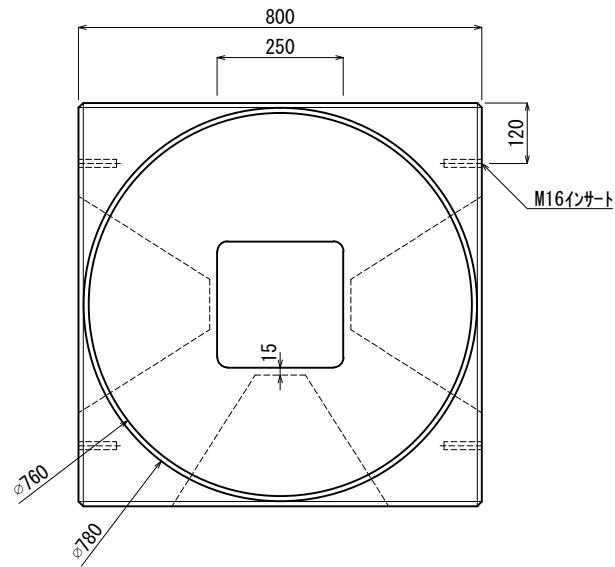
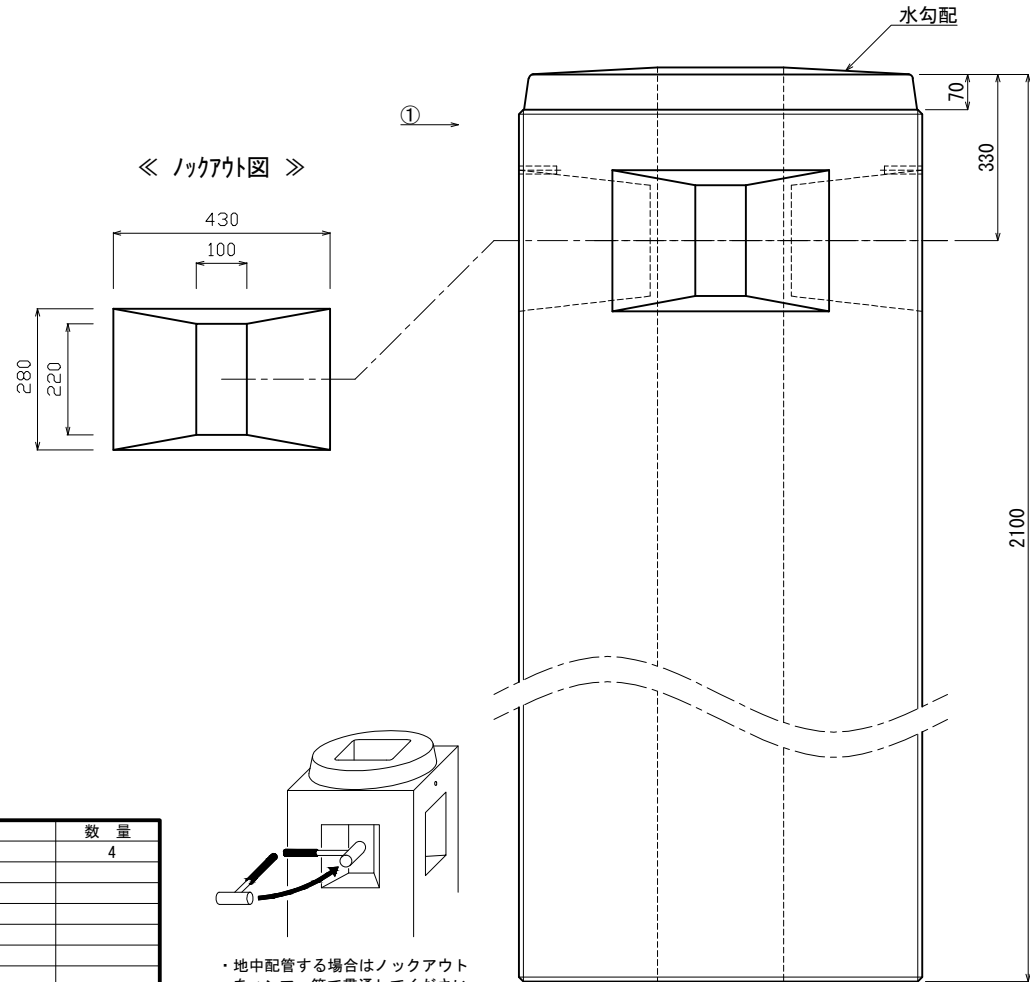


《 平面図 》

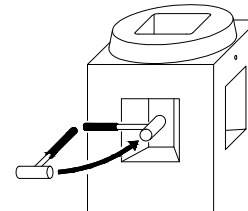


《 立面図 》



材料表

No	名称	規格	重量	名称	規格	数量
①	埋め込み式ホール基礎 (上部円形)	□800×2100(中穴□250)	2.813kg	インサート	M16	4
②						
③						
④						
⑤						
⑥						
			合計重量 : 2.813kg			
設計条件	設計荷重					
主材料	コンクリート	設計基準強度 : FC=30N/mm <sup>2</sup>				
参考文献						



・地中配管の場合はノックアウトをハンマー等で貫通してください。ノックアウトの厚みは15mmです。

**北関東工業**

承認 検図 製図  
添野 館野 松本

縮尺 1/15  
承認日 2022.01.11

品名 埋め込み式ホール基礎(上部円形)  
規格 □800×2100(中穴□250)  
図番 PFC821J