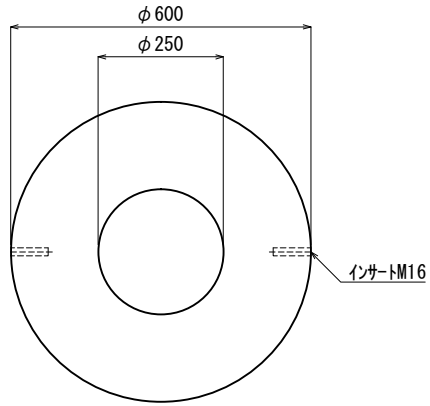
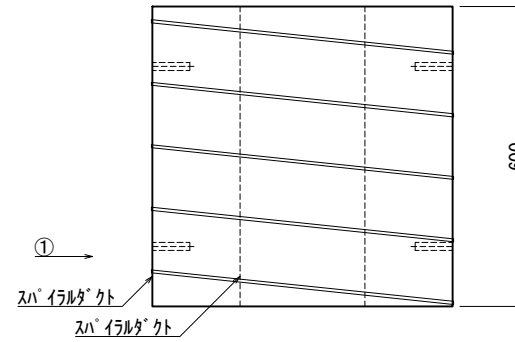


《 平面図 》



《 立面図 》



材料表

No	名称	規格	重量	名称	規格	数量
①	スパイラルポール基礎	φ600×600(中穴φ250)	343kg	スパイラルポールの外	φ600/t=0.6	1
②				"	φ250/t=0.6	1
③				インサート	M16	4
④						
⑤						
⑥						
⑦						
合計重量 :			343kg			

設計条件	設計荷重	_____
主材料	コンクリート	設計基準強度 : FC=30N/mm <sup>2</sup>
	スパイラルポールの外	JIS G 3302 : 溶融亜鉛めっき鋼板
参考文献		_____

**北関東工業**

承認	検図	製図	縮尺	1/15	品名	スパイラルポール基礎
添野	館野	松本	承認日	2022.01.11	規格	φ600×600(中穴φ250)
					図番	SFB606J